

Powered by



# GPL 121000 12В 100Ач

GPL 121000 - батарея общего применения со сроком службы 10 лет в буферном режиме или более 260 циклов заряда-разряда в циклическом режиме при 100% разряде. Как и все батареи CSB, она перезаряжаемая, высокоэффективная и не требующая обслуживания.



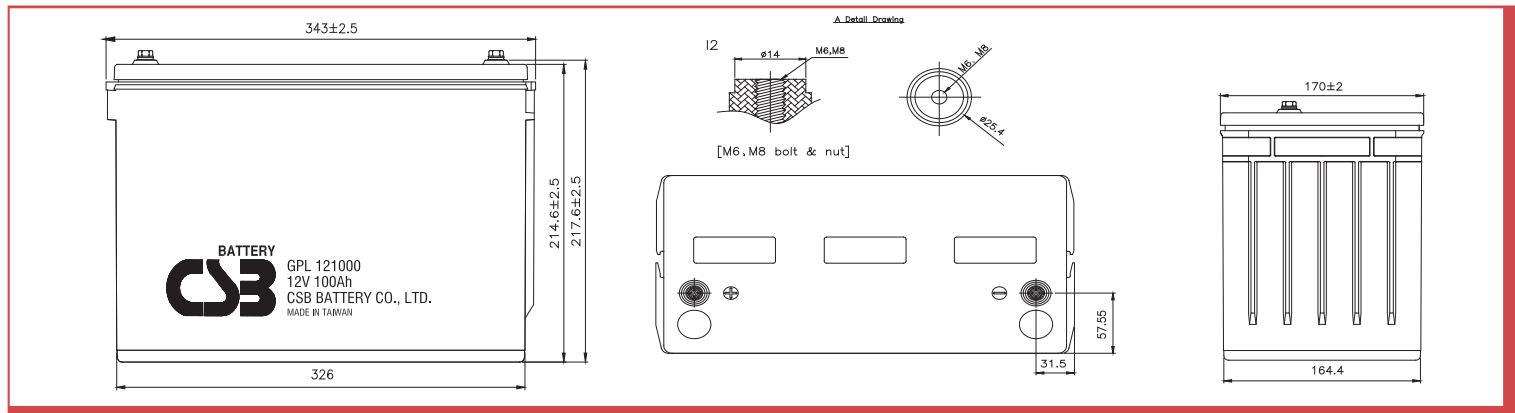
## ► Спецификация

Кол-во элементов в блоке	6
Номинальное напряжение	12
Емкость	100 Ач при 20-часовом разряде до $U_{кон.}$ - 1.75 В/Эл при 25 °С
Вес	33.5 кг
Максимальный ток разряда	800А (5 сек)
Внутреннее сопротивление	3.5 мОм
Диапазон рабочих температур	разряд: от -20°C до +50°C заряд: от -20°C до +40°C хранение: от -20°C до +40°C
Номинальная рабочая температура	25°C
Напряжение подзаряда	13.5 - 13.8 В при 25°C
Максимальный ток заряда	30.0 А (при заряде постоянным током), в режиме постоянного подзаряда $I_{max}$ не ограничен
Напряжение заряда при циклическом режиме	14.4 - 15.0 В при 25°C
Срок хранения	до 6 месяцев при 25°C, без подзаряда*
Выходы	под болт М6/М8
Материал корпуса	полипропилен

\*Перед использованием батарею необходимо зарядить. При более высокой температуре окружающей среды время хранения сокращается.

## ► Размеры, мм:

Длина	343.0±2.5
Ширина	170.0±2.0
Высота (макс.)	217.6±2.5



MH14533(N)



ISO 9001  
No :041005117



ISO 14001  
NO.UM 1-12-0045

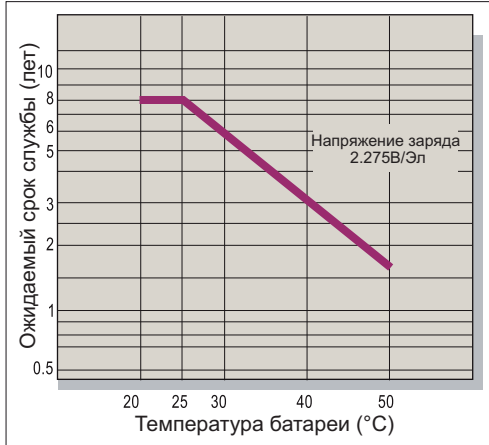
## РАЗРЯД ПОСТОЯННЫМ ТОКОМ : А ( 25 °С )

$U_{к/Т}$ разряда	5мин	10мин	15мин	30мин	1ч	2ч	3ч	4ч	5ч	8ч	10ч	20ч
1.60В	423	277	212	127	73.0	41.1	29.1	22.8	18.9	12.2	10.0	5.28
1.67В	375	266	207	125	72.4	40.7	29.0	22.7	18.8	12.1	9.93	5.23
1.70В	355	258	203	124	71.8	40.6	28.7	22.6	18.6	12.0	9.89	5.21
1.75В	317	240	194	120	71.1	40.2	28.6	22.4	18.5	11.9	9.82	5.19
1.80В	283	219	183	115	68.9	39.3	27.9	22.0	18.2	11.8	9.66	5.10
1.85В	245	196	164	106	65.2	37.6	26.8	21.2	17.4	11.4	9.45	4.92

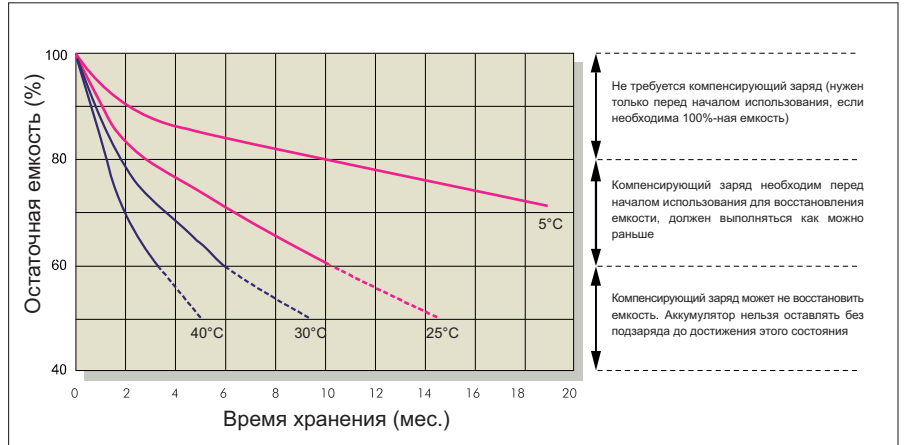
## РАЗРЯД ПОСТОЯННОЙ МОЩНОСТЬЮ : Вт/БЛОК ( 25 °С )

$U_{к/Т}$ разряда	5мин	10мин	15мин	30мин	1ч	2ч	3ч	4ч	5ч	8ч	10ч	20ч
1.60В	4,159	2,950	2,331	1,436	849	482	342	269	223	153	125	63.5
1.67В	4,008	2,837	2,273	1,417	843	480	340	268	222	152	124	63.3
1.70В	3,863	2,772	2,252	1,404	840	478	339	266	221	151	123	63.2
1.75В	3,572	2,623	2,181	1,372	830	475	337	265	220	150	122	62.4
1.80В	3,184	2,442	2,049	1,316	809	465	331	261	217	148	121	61.4
1.85В	2,769	2,227	1,856	1,234	767	444	320	252	210	142	117	60.0

### Зависимость срока службы от температуры



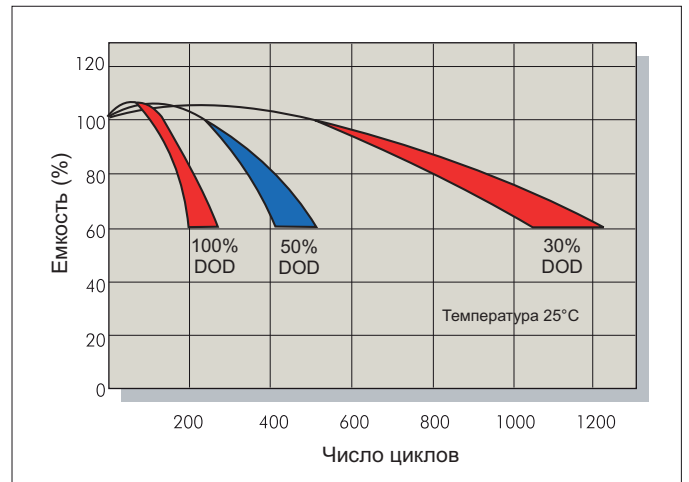
### Саморазряд



### Характеристики заряда (буферный режим)



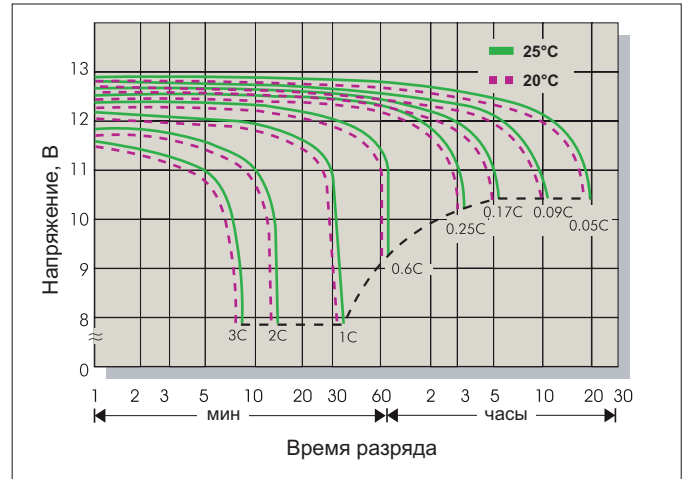
### Зависимость кол-ва циклов от глубины разряда



### Характеристики заряда (циклический режим)



### Разрядные характеристики



### Заряд

Применение	Напряжение заряда(В/Эл)			Максимальный ток заряда
	Температура	Рекомендуемое значение	Диапазон значений	
Циклический режим	25°C	2.45	2.40-2.50	0.3С
Буферный режим	25°C	2.275	2.25-2.30	

### Разряд

Конечное напряжение (В/Эл)	1.75	1.70	1.60	1.30
Ток разряда (А)	0.2С>(А)	0.2С<(А)<0.5С	0.5С<(А)<1.0С	(А)>1.0С