

Powered by



# HR 1251W 12В 51Вт/Эл

HR1251W - батарея с высокой энергоемкостью. Особенная кристаллическая решетка электродов позволила увеличить на 20% отдаваемую мощность по сравнению с батареями других серий. Она разработана для эксплуатации в режиме высоких токов разряда при коротком времени разряда. Срок службы: 3-5 лет в буферном режиме или более 260 циклов заряда-разряда в циклическом режиме при 100% разряде.



## ► Спецификация

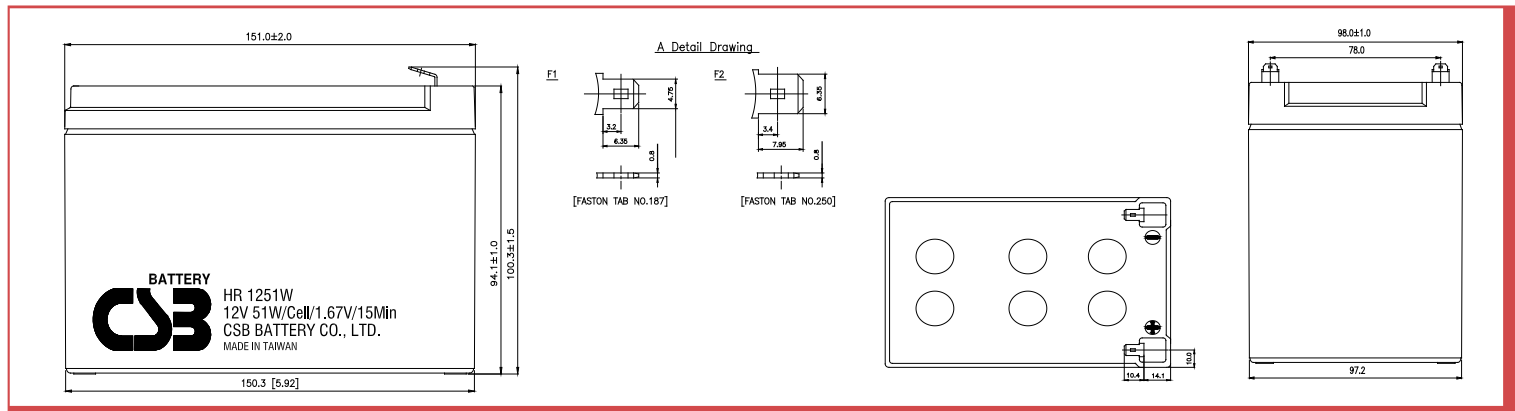
Кол-во элементов в блоке	6
Номинальное напряжение	12
Емкость	51 Вт/Эл при 15-минутном разряде до $U_{кон.}$ - 1.67 В/Эл при 25 °С
Вес	3.72 кг
Максимальный ток разряда	150А/180А(5 сек)
Внутреннее сопротивление	13 мОм
Диапазон рабочих температур	разряд: от -20°С до +50°С заряд: от -20°С до +40°С хранение: от -20°С до +40°С
Номинальная рабочая температура	25°С
Напряжение подзаряда	13.5 - 13.8 В при 25°С
Максимальный ток заряда	5.1 А (при заряде постоянным током), в режиме постоянного подзаряда $I_{max}$ не ограничен
Напряжение заряда при циклическом режиме	14.4 - 15.0 В при 25°С
Срок хранения	до 6 месяцев при 25°С, без подзаряда*
Выходы	F1/F2-Faston Tab 187/250
Материал корпуса	ABS (акрило-бутадиен-стирол)

\*Перед использованием батарею необходимо зарядить. При более высокой температуре окружающей среды время хранения сокращается.



## ► Размеры, мм:

Длина	151.0±2.0
Ширина	98.0±1.0
Высота (макс.)	100.3±1.5



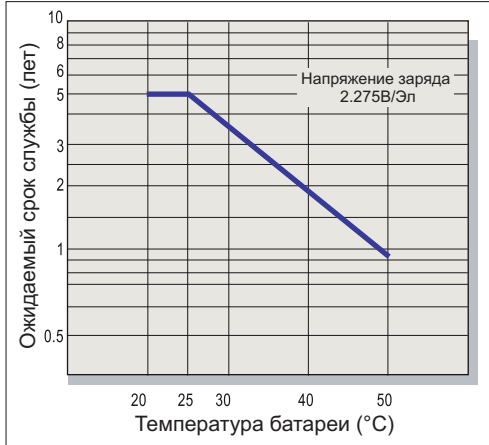
## РАЗРЯД ПОСТОЯННЫМ ТОКОМ : А ( 25 °С)

$U_{к/Т}$ разряда	2мин	4мин	6мин	8мин	10мин	15мин	20мин	30мин	60мин	90мин
1.60В	85.8	64.0	50.8	43.0	36.8	27.1	21.4	15.4	8.33	6.65
1.67В	82.4	61.6	49.2	41.8	35.8	26.7	20.9	15.3	8.29	6.61
1.70В	80.5	60.5	48.0	41.2	35.2	26.4	20.7	15.2	8.28	6.58
1.75В	77.2	57.9	46.4	39.9	34.3	25.7	20.3	15.1	8.24	6.52
1.80В	72.9	54.8	44.6	38.3	32.9	24.8	19.9	14.9	8.20	6.44
1.85В	68.6	51.6	42.7	36.5	31.6	23.9	19.6	14.7	8.16	6.36

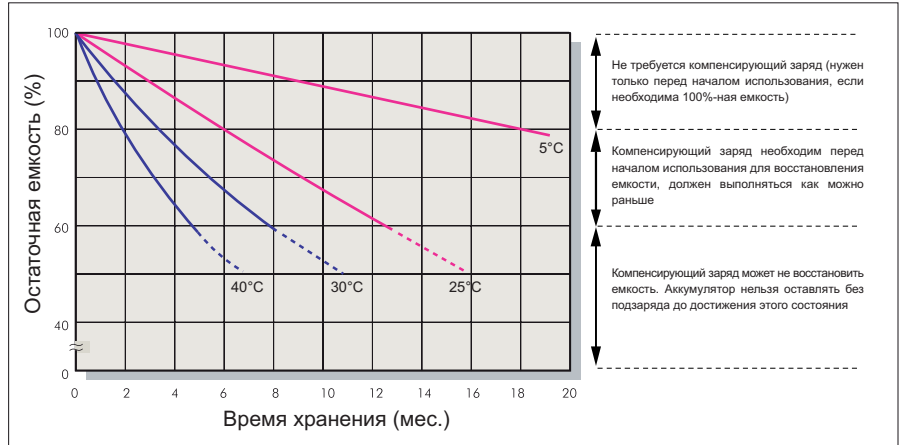
## РАЗРЯД ПОСТОЯННОЙ МОЩНОСТЬЮ : ВТ/БЛОК ( 25 °С)

$U_{к/Т}$ разряда	2мин	4мин	6мин	8мин	10мин	15мин	20мин	30мин	60мин	90мин
1.60В	1,030	768	607	511	441	325	257	185	100	79.8
1.67В	990	742	585	500	430	320	251	184	99.6	79.4
1.70В	969	726	573	494	422	317	249	183	99.3	79.0
1.75В	927	695	552	479	408	310	244	181	98.9	78.3
1.80В	875	657	532	460	393	300	239	179	98.4	77.3
1.85В	824	619	513	441	379	290	235	177	97.9	76.4

## Зависимость срока службы от температуры



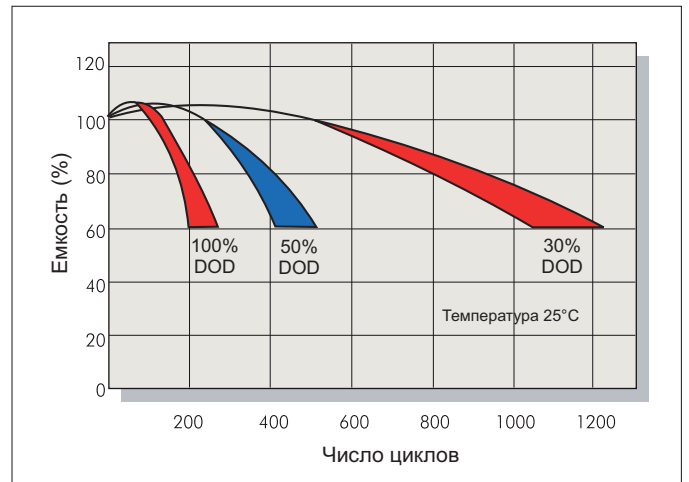
## Саморазряд



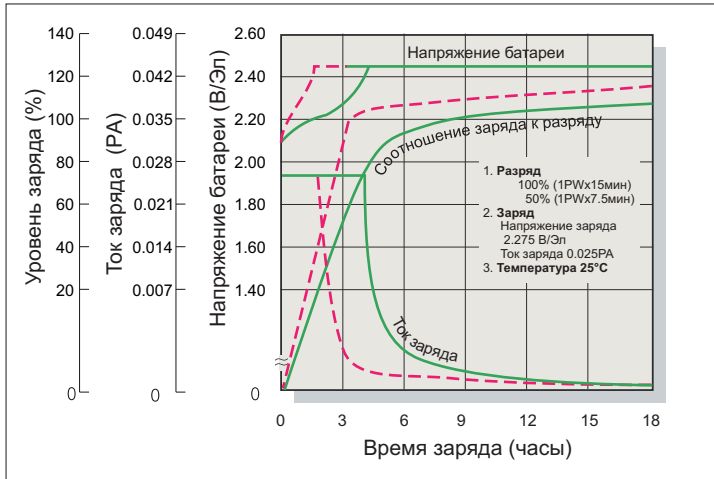
## Характеристики заряда (буферный режим)



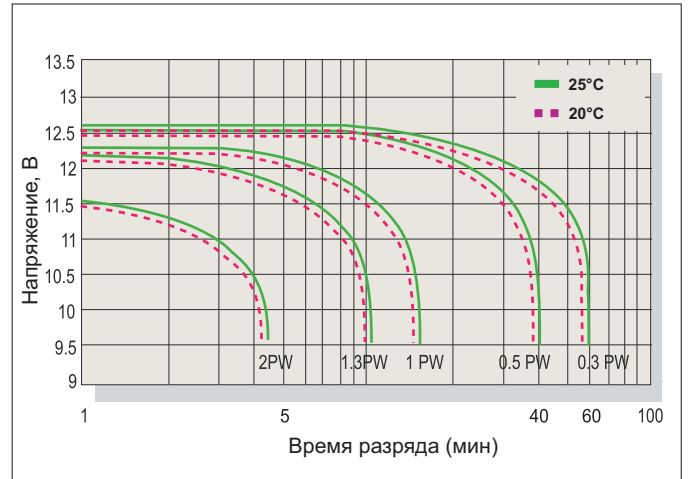
## Зависимость кол-ва циклов от глубины разряда



## Характеристики заряда (циклический режим)



## Разрядные характеристики



## Заряд

Применение	Напряжение заряда(В/Эл)			Максимальный ток заряда
	Температура	Рекомендуемое значение	Диапазон значений	
Циклический режим	25°C	2.45	2.40-2.50	0.1РА
Буферный режим	25°C	2.275	2.25-2.30	

## Разряд

Конечное напряжение (В/Эл)	1.75	1.70	1.60	1.30
Мощность разряда (Вт)	0.1P>(W)	0.1P<(W)<0.25P	0.25P<(W)<1.0P	(W)>1.0P