

С учетом извещения ИЛАВ.23-09 от 31.08.09

Код ОКП 658900

Группа

УТВЕРЖДАЮ

Директор ЗАО «ММП-Ирбис»

_____ Лукин А.В.

« _____ » _____ 2008 г.

МОДУЛИ ПИТАНИЯ
СТАБИЛИЗИРУЮЩИЕ
МПА40, МПВ40, МПЕ40
Технические условия
ТУ 6589-083-40039437-07

Дата введения 01.06.2008

СОГЛАСОВАНО

Главный конструктор

_____ Макаров В.В.

« _____ » _____ 2008 г.

2008 г.

ИНВ № ПОДЛ	ПОДП И ДАТА	ВЗАМ ИНВ №	ИНВ № ДУБЛ	ПОДП И ДАТА

ФОРМАТ А4

СОДЕРЖАНИЕ

		Лист
1	ТЕХНИЧЕСКИЕ ТРЕБОВАНИЯ	3
2	ПРАВИЛА ПРИЕМКИ	9
3	МЕТОДЫ КОНТРОЛЯ	12
4	ТРАНСПОРТИРОВАНИЕ И ХРАНЕНИЕ	17
5	УКАЗАНИЯ ПО ЭКСПЛУАТАЦИИ	18
6	ГАРАНТИИ ИЗГОТОВИТЕЛЯ	20
Приложение А	Перечень контрольно-измерительной аппаратуры и испытательного оборудования, применяемых при испытаниях модуля	21
Приложение Б	Схема проверки электрических параметров модуля	22
Приложение В	Габаритный чертеж модуля	23
Приложение Г	Схема проверки амплитуды пульсации выходного напряжения модуля	24
Приложение Д	Типовая схема подключения модуля	25
Приложение Е	Зона измерения температуры на корпусе и зависимость выходной мощности от температуры окружающей среды при естественной конвекции	26
Приложение Ж	Перечень документов, на которые даны ссылки в технических условиях	27

					ТУ 6589-083-40039437-07							
2	Зам	ИЛАВ.23–09		31.08.09	МОДУЛИ ПИТАНИЯ СТАБИЛИЗИРУЮЩИЕ МПА40, МПВ40, МПЕ40			ЛИТ	Л	Л-В		
ИЗМ	Л	№ ДОКУМ	ПОДП	ДАТА				А	2	29		
РАЗРАБ.	Вересова			28.09.07				ТЕХНИЧЕСКИЕ УСЛОВИЯ				
ПРОВ.	Ходырев											
ГЛ. КОНС.	Макаров											
Н. КОНТР.	Широкова											
УТВ.	Кастров											
ИНВ № ПОДЛ		ПОДП И ДАТА		ВЗАМ ИНВ №	ИНВ № ДУБЛ		ПОДП И ДАТА					
ФОРМАТ А4												

Настоящие технические условия (ТУ) распространяются на модули питания стабилизирующие серий МПА(В,Е)40 (далее модуль) с одним выходным каналом, предназначенные для питания напряжением постоянного тока радиоэлектронной аппаратуры.

Вид климатического исполнения УХЛ категория 2.1 по ГОСТ 15150 Диапазон рабочих температур от минус 40 °С окружающей среды до + 85 °С на корпусе.

Настоящие ТУ устанавливают технические требования к модулю, правила приемки и испытаний модуля и предназначены для предприятия-изготовителя и ОТК при изготовлении, сдаче и приемке.

Модули выпускаются восьми типов. Типономиналы в соответствии с таблицей 1.

Условное обозначение модуля при заказе или в конструкторской документации другого изделия:

Модуль питания МПВ40В ТУ 6589-083-40039437-07

где: МП – модуль питания;
 третья буква (В) – диапазон входного напряжения;
 цифра 40* – мощность;
 последняя буква (В) – выходное напряжение.
 * Для модулей МПА40-3,3; МПВ40-3,3; МПЕ40-3,3 мощность 26,5 Вт.

1 ТЕХНИЧЕСКИЕ ТРЕБОВАНИЯ

1.1 Модуль должен соответствовать требованиям настоящих технических условий и комплекта конструкторской документации указанного в графе 9 таблицы 1.

1.2 Конструктивно-технические требования.

1.2.1 Габаритные, установочные и присоединительные размеры модуля должны соответствовать размерам, приведенным в приложении В.

1.2.2 На поверхности модуля не должно быть сколов, царапин и других дефектов, ухудшающих внешний вид.

Затекание герметизирующего материала на выводы модуля не должно превышать 0,5 мм от уровня заливочного компаунда (п.1.18 ОСТ 4ГО.054.213).

1.2.3 Масса модуля, измеренная с погрешностью $\pm 0,5$ г должна быть не более 100 г.

1.2.4 Комплектующие элементы и материалы должны применяться в условиях и режимах, соответствующих требованиям, указанным в стандартах и ТУ на них.

					ТУ 6589-083-40039437-07	ЛИСТ
2	Зам	ИЛАВ.23-09		31.08.09		3
ИЗМ	Л	№ ДОКУМ	ПОДП	ДАТА		
ИНВ № ПОДЛ		ПОДП И ДАТА		ВЗАМ	ИНВ №	ИНВ № ДУБЛ
						ПОДП И ДАТА
ФОРМАТ А4						

1.3 Требования к электрическим параметрам.

1.3.1 Питание модуля осуществляться от источника напряжения постоянного тока. Значения входного напряжения указаны в графах 2, 3, 4 таблицы 1.

1.3.2 Пределы выходного напряжения при номинальном входном напряжении (графа 3 таблицы 1) и максимальном токе нагрузки (графа 7 таблицы 1) указаны в графе 6 таблицы 1.

1.3.3 Максимальный ток нагрузки ($I_{н.макс}$) должен соответствовать значению, приведенному в графе 7 таблицы 1.

Минимальный ток нагрузки соответствует $0,1 \cdot I_{н.макс}$.

В диапазоне нагрузок от $0,1 \cdot I_{н.макс}$ до холостого хода выходное напряжение не должно превышать $1,05 \cdot U_{вых.ном}$. Нижний порог выходного напряжения, а также величина и характер пульсации выходного напряжения в этом режиме не регламентируется.

1.3.4 Ток, потребляемый модулем по цепи питания при номинальном входном напряжении (графа 3 таблицы 1) и максимальном токе нагрузки (графа 7 таблицы 1), не должен превышать значения, приведенного в графе 8 таблицы 1.

1.3.5 Амплитуда пульсации выходного напряжения (от пика до пика), измеренная в полосе частот до 20 МГц и токах нагрузки от $I_{н.макс}$ до $I_{н.мин}$ не должна превышать 150 мВ.

Измерение амплитуды пульсации выходного напряжения проводить по схеме, приведенной в обязательном приложении Г.

1.3.6 Нестабильность выходного напряжения при изменении входного напряжения от номинального до минимального и до максимального значений при максимальном токе нагрузки должна быть не более $\pm 0,5 \%$.

1.3.7 Нестабильность выходного напряжения при изменении тока нагрузки в пределах от $0,1 \cdot I_{н.макс}$ до $I_{н.макс}$ должна быть не более 1,0 %.

1.3.8 Модуль должен иметь защиту от перегрузки по току и короткого замыкания (к.з.) по выходу. После снятия перегрузки или к.з. модуль должен автоматически восстанавливать свои выходные параметры. Ток срабатывания защиты – $(1,05 \dots 1,5) \cdot I_{н.макс}$. Время к.з. не ограничено.

1.3.9 Модуль допускает дистанционное выключение. Схема приведена в приложении Д.

1.3.10 Модуль имеют регулировку выходного напряжения в пределах $\pm 5 \%$. Схема приведена в приложении Д.

1.3.11 Коэффициент температурной нестабильности выходного напряжения, измеренный при номинальном входном напряжении (графа 3 таблицы 1) и максимальном токе нагрузки (графа 7 таблицы 1), при изменении рабочей температуры в диапазоне указанном в таблице 3 должен быть не более $\pm 0,02 \%$ / °С.

					ТУ 6589-083-40039437-07	ЛИСТ
2	Зам	ИЛАВ.23-09		31.08.09		4
ИЗМ	Л	№ ДОКУМ	ПОДП	ДАТА		
ИНВ № ПОДЛ		ПОДП И ДАТА		ВЗАМ ИНВ №	ИНВ № ДУБЛ	ПОДП И ДАТА
ФОРМАТ А4						

Таблица 1

Условное обозначение типонаминала модуля	Входное напряжение, В			Номинальное выходное напряжение, В	Пределы выходного напряжения, В	Максимальный ток нагрузки, А	Ток потребления, А, не более, при Uвх.ном	Обозначение основного конструкторского документа
	Минимальное	Номинальное	Максимальное					
1	2	3	4	5	6	7	8	9
МПА40-3,3	10	12	18	3,3	3,234 – 3,366	8,0	2,8	ИЛАВ.436434.047-15
МПА40А				5	4,9 – 5,1	8,0	4,4	ИЛАВ.436434.047
МПА40Б				6	5,88 – 6,12	6,67	4,3	ИЛАВ.436434.047-01
МПА40Д				9	8,82 – 9,18	4,44	4,2	ИЛАВ.436434.047-02
МПА40И				10	9,8 – 10,2	4,0	4,2	ИЛАВ.436434.047-03
МПА40В				12	11,76 – 12,24	3,33	4,1	ИЛАВ.436434.047-04
МПА40С				15	14,7 – 15,3	2,67	4,1	ИЛАВ.436434.047-05
МПА40Г				20	19,6 – 20,4	2,0	4,1	ИЛАВ.436434.047-06
МПА40Е				24	23,52 – 24,48	1,67	4,1	ИЛАВ.436434.047-07
МПА40Н				27	26,46 – 27,54	1,48	4,1	ИЛАВ.436434.047-08
МПА40З				32	31,36 – 32,64	1,25	4,1	ИЛАВ.436434.047-09
МПВ40-3,3	18	27	36	3,3	3,234 – 3,366	8,0	1,3	ИЛАВ.436434.048-15
МПВ40А				5	4,9 – 5,1	8,0	1,9	ИЛАВ.436434.048
МПВ40Б				6	5,88 – 6,12	6,67	1,9	ИЛАВ.436434.048-01
МПВ40Д				9	8,82 – 9,18	4,44	1,85	ИЛАВ.436434.048-02
МПВ40И				10	9,8 – 10,2	4,0	1,85	ИЛАВ.436434.048-03
МПВ40В				12	11,76 – 12,24	3,33	1,85	ИЛАВ.436434.048-04
МПВ40С				15	14,7 – 15,3	2,67	1,85	ИЛАВ.436434.048-05
МПВ40Г				20	19,6 – 20,4	2,0	1,85	ИЛАВ.436434.048-06
МПВ40Е				24	23,52 – 24,48	1,67	1,85	ИЛАВ.436434.048-07
МПВ40Н				27	26,46 – 27,54	1,48	1,85	ИЛАВ.436434.048-08
МПВ40З				32	31,36 – 32,64	1,25	1,85	ИЛАВ.436434.048-09
МПЕ40-3,3	36	48	72	3,3	3,234 – 3,366	8,0	0,8	ИЛАВ.436434.049-15
МПЕ40А				5	4,9 – 5,1	8,0	1,3	ИЛАВ.436434.049
МПЕ40Б				6	5,88 – 6,12	6,67	1,2	ИЛАВ.436434.049-01
МПЕ40Д				9	8,82 – 9,18	4,44	1,1	ИЛАВ.436434.049-02
МПЕ40И				10	9,8 – 10,2	4,0	1,1	ИЛАВ.436434.049-03
МПЕ40В				12	11,76 – 12,24	3,33	1,0	ИЛАВ.436434.049-04
МПЕ40С				15	14,7 – 15,3	2,67	1,0	ИЛАВ.436434.049-05
МПЕ40Г				20	19,6 – 20,4	2,0	1,0	ИЛАВ.436434.049-06
МПЕ40Е				24	23,52 – 24,48	1,67	1,0	ИЛАВ.436434.049-07
МПЕ40Н				27	26,46 – 27,54	1,48	1,0	ИЛАВ.436434.049-08
МПЕ40З				32	31,36 – 32,64	1,25	1,0	ИЛАВ.436434.049-09

1	Зам	ИЛАВ.7-08		22.05.08	ТУ 6589-083-40039437-07	ЛИСТ
ИЗМ	Л	№ ДОКУМ	ПОДП	ДАТА		5
ИНВ № ПОДЛ		ПОДП И ДАТА		ВЗАМ ИНВ №	ИНВ № ДУБЛ	ПОДП И ДАТА
ФОРМАТ А4						

1.4 Требования к безопасности.

1.4.1 Электрическая прочность изоляции между входными и выходными выводами должна выдерживать без пробоя и поверхностного перекрытия воздействие испытательного напряжения постоянного тока величиной 500В в течение 1 мин в нормальных климатических условиях.

1.4.2 Сопротивление изоляции модуля между входными и выходными контактами должно быть не менее:

- 20 МОм в нормальных климатических условиях;
- 5 МОм при повышенном значении рабочей температуры;
- 1 МОм при повышенной влажности.

1.5 Требования по стойкости к внешним воздействующим факторам

1.5.1 Модуль должен быть стойким к воздействию механических факторов, приведенных в таблице 2.

Таблица 2

Воздействующий фактор и его характеристики	Значение характеристики	Примечание
Синусоидальная вибрация – диапазон частот, Гц – амплитуда ускорения, м/с ² (g)	0,5 – 200 20 (2)	
Механический удар одиночного действия – пиковое ударное ускорение, м/с ² (g) – длительность действия ударного ускорения, мс – число ударов в каждом направлении	200 (20) ≤ 11 3	
Механический удар многократного действия – пиковое ударное ускорение, м/с ² (g) – длительность действия ударного ускорения, мс – число ударов в каждом эксплуатационном положении не менее – частота ударов уд/мин	100 (10) 10 20 60 – 120	

1.5.2 Модуль должен быть стойким к воздействию климатических факторов, приведенных в таблице 3.

Таблица 3

Воздействующий фактор и его характеристики	Значение характеристики	Примечание
Пониженная температура среды, °С – рабочая – предельная	Минус 40 Минус 55	
Повышенная температура на корпусе, °С	+ 85	
Повышенная относительная влажность воздуха при 25 °С, %	95	

					ТУ 6589-083-40039437-07	ЛИСТ
ИЗМ	Л	№ ДОКУМ	ПОДП	ДАТА		6
ИНВ № ПОДЛ	ПОДП И ДАТА		ВЗАМ ИНВ №	ИНВ № ДУБЛ	ПОДП И ДАТА	
ФОРМАТ А4						

Примечание – По договоренности между потребителем и изготовителем возможно изготовление модулей с параметрами, отличающимися от приведенных в таблице 1 и п.п.1.3; 1.4; 1.5.

1.6 Требования по надежности

1.6.1 Срок службы 15 лет.

1.6.2 Срок сохраняемости в условиях 1 группы по ГОСТ 15150 при отсутствии в воздухе кислотных, щелочных и других агрессивных примесей, а также вмонтированных в защищенную аппаратуру или находящихся в защищенном комплекте ЗИП должен быть не менее 12 лет.

1.7 Комплектность

1.7.1 В комплект поставки модуля входят составные части, указанные в таблице 4.

1.8 Маркировка

1.8.1 Место и способ маркировки установлен в конструкторской документации.

1.8.2 На каждом модуле должны быть указаны:

- 1) товарный знак предприятия-изготовителя;
- 2) условное обозначение модуля и маркировка входных и выходных выводов согласно конструкторской документации;
- 3) заводской номер модуля;
- 4) дата изготовления (двумя первыми цифрами указывают месяц, двумя последними – год).

1.8.3 Штрих код:

zzz уууу ххvv или zzzz уууу ххvv

где: zzz или zzzz – код модуля на предприятии;

уууу – заводской номер модуля;

ххvv – дата – хх – месяц, vv – год.

1.9 Упаковка

1.9.1 Модуль должен быть упакован в соответствии с конструкторской документацией.

1.10 Требования к обеспечению качества в процессе производства

1.10.1 В состав технологического процесса должны быть включены отбраковочные испытания каждого модуля под максимальной электрической нагрузкой в течение 4 часов при температуре на корпусе + 85 °С.

Методика – п.3.10.

					ТУ 6589-083-40039437-07	ЛИСТ
ИЗМ	Л	№ ДОКУМ	ПОДП	ДАТА		7
ИНВ № ПОДЛ		ПОДП И ДАТА		ВЗАМ ИНВ №	ИНВ № ДУБЛ	ПОДП И ДАТА
ФОРМАТ А4						

Таблица 4

Наименование составной части	Условное обозначение	Кол-во	Обозначение конструкторских документов
1	2	3	4
1 Модуль	МПА40А (МПА40Б) (МПА40Д) (МПА40И) (МПА40В) (МПА40С) (МПА40Г) (МПА40Е) (МПА40Н) (МПА40З) (МПА40-3,3) (МПВ40А) (МПВ40Б) (МПВ40Д) (МПВ40И) (МПВ40В) (МПВ40С) (МПВ40Г) (МПВ40Е) (МПВ40Н) (МПВ40З) (МПВ40-3,3) (МПЕ40А) (МПЕ40Б) (МПЕ40Д) (МПЕ40И) (МПЕ40В) (МПЕ40С) (МПЕ40Г) (МПЕ40Е) (МПЕ40Н) (МПЕ40З) (МПЕ40-3,3)	1	ИЛАВ.436434.047 (ИЛАВ.436434.047-01) (ИЛАВ.436434.047-02) (ИЛАВ.436434.047-03) (ИЛАВ.436434.047-04) (ИЛАВ.436434.047-05) (ИЛАВ.436434.047-06) (ИЛАВ.436434.047-07) (ИЛАВ.436434.047-08) (ИЛАВ.436434.047-09) (ИЛАВ.436434.047-15) (ИЛАВ.436434.048) (ИЛАВ.436434.048-01) (ИЛАВ.436434.048-02) (ИЛАВ.436434.048-03) (ИЛАВ.436434.048-04) (ИЛАВ.436434.048-05) (ИЛАВ.436434.048-06) (ИЛАВ.436434.048-07) (ИЛАВ.436434.048-08) (ИЛАВ.436434.048-09) (ИЛАВ.436434.048-15) (ИЛАВ.436434.049) (ИЛАВ.436434.049-01) (ИЛАВ.436434.049-02) (ИЛАВ.436434.049-03) (ИЛАВ.436434.049-04) (ИЛАВ.436434.049-05) (ИЛАВ.436434.049-06) (ИЛАВ.436434.049-07) (ИЛАВ.436434.049-08) (ИЛАВ.436434.049-09) (ИЛАВ.436434.049-15)
2 Этикетка		1 на партию	ИЛАВ.754463.001 ЭТ
3 Упаковка		1	По кооперации

					ТУ 6589-083-40039437-07	ЛИСТ
ИЗМ	Л	№ ДОКУМ	ПОДП	ДАТА		8
ИНВ № ПОДЛ		ПОДП И ДАТА		ВЗАМ	ИНВ №	ИНВ № ДУБЛ
						ПОДП И ДАТА
ФОРМАТ А4						

2 ПРАВИЛА ПРИЕМКИ

2.1 Общие положения

2.1.1 Приемка и контроль качества модуля обеспечиваются следующими основными видами испытаний:

- 1) квалификационные;
- 2) приемо-сдаточные;
- 3) периодические;
- 4) типовые.

2.1.2 Правила приемки модуля должны соответствовать требованиям, установленным ГОСТ 21194 с дополнениями и уточнениями, приведенными в данном разделе.

2.2 Квалификационные испытания

2.2.1 Для впервые осваиваемых модулей предприятием-изготовителем осуществляется изготовление установочной серии модулей и проведение квалификационных испытаний этой серии.

2.2.2 Квалификационные испытания проводятся в полном объеме, установленном настоящими ТУ для приемо-сдаточных и периодических испытаний.

2.2.3 Квалификационные испытания в соответствии с ГОСТ 15.009 проводятся предприятием-изготовителем.

2.2.4 По результатам изготовления и испытаний модулей установочной серии комиссия принимает решение об окончании освоения серийного производства модулей и составляет акт приемки установочной серии модулей.

2.3 Приемо-сдаточные испытания

2.3.1 Приемо-сдаточные испытания проводят методом сплошного и выборочного контроля.

Выборочному контролю подвергают модули в количестве не менее установленном в ГОСТ 21194 методом случайной выборки.

2.3.2 Объем приемо-сдаточных испытаний должен соответствовать таблице 5.

Примечание – «+» – испытания проводят, «-» – испытания не проводят.

2.4 Периодические испытания

2.4.1 Периодическим испытаниям подвергают не менее трех модулей, выдержавших приемо-сдаточные испытания и не реже одного раза в год.

2.4.2 Перечень параметров и требований, проверяемых при периодических испытаниях, приведены в таблице 5.

2.4.3 Отбор образцов на испытания проводят из потока методом случайной выборки.

Отбор модулей оформляется актом по форме принятой на предприятии-изготовителе.

					ТУ 6589-083-40039437-07	ЛИСТ
						9
ИЗМ	Л	№ ДОКУМ	ПОДП	ДАТА		
ИНВ № ПОДЛ		ПОДП И ДАТА		ВЗАМ ИНВ №	ИНВ № ДУБЛ	ПОДП И ДАТА
ФОРМАТ А4						

Таблица 5

Наименование испытаний и проверок	Приемо-сдаточные испытания		Периодические испытания	Номера пунктов	
	Сплошной контроль	Выборочный контроль		Техн. требований	Методов испытаний
1 Контроль внешнего вида	+	–	–	1.2.2	3.2.2
2 Контроль маркировки	+	–	–	1.8	3.8
3 Контроль электрических параметров	+	–	–	1.3.2, 1.3.4 – 1.3.10	3.3.2 – 3.3.6
4 Контроль массы	–	+	–	1.2.3	3.2.3
5 Контроль габаритных, установочных и присоединительных размеров	–	+	–	1.2.1	3.2.1
6 Контроль комплектности	+	–	–	1.7	3.7
7 Испытания на прочность и устойчивость к внешним воздействующим факторам	–	–	+	1.5, 1.4.2*, 1.3.11	3.5
8 Испытания на безотказность	–	–	+	1.6	3.6
9 Испытания на безопасность	+	–	+	1.4.1, 1.4.2*	3.4

* При приемо-сдаточных испытаниях проверку сопротивления изоляции по п.1.4.2 проводят только в нормальных климатических условиях.

					ТУ 6589-083-40039437-07	ЛИСТ
ИЗМ	Л	№ ДОКУМ	ПОДП	ДАТА		10
ИНВ № ПОДЛ		ПОДП И ДАТА		ВЗАМ ИНВ №	ИНВ № ДУБЛ	ПОДП И ДАТА
ФОРМАТ А4						

2.5 Типовые испытания

2.5.1 Типовые испытания проводятся для оценки целесообразности и эффективности предлагаемых изменений схемы, конструкции или технологии изготовления модулей, применяемых материалов и покупных комплектующих элементов, а также по рекламациям на модуль.

2.5.2 Типовым испытаниям подвергают модули, изготовленные с учетом предлагаемых изменений по предварительным извещениям.

2.5.3 Испытания проводят по программе и методике, которые в основном должны содержать:

1) необходимые испытания из состава приемо-сдаточных и периодических испытаний;

2) требования к количеству и порядку отбора модулей, необходимых для проведения испытаний;

3) указание об использовании модулей, подвергнутых испытаниям.

2.5.4 Число модулей, подвергаемых типовым испытаниям, устанавливают в программе испытаний. Отбор модулей оформляют актом.

2.5.5 Результаты типовых испытаний оформляются актом и протоколом с отражением всех результатов испытаний.

					ТУ 6589-083-40039437-07	ЛИСТ
						11
ИЗМ	Л	№ ДОКУМ	ПОДП	ДАТА		
ИНВ № ПОДЛ		ПОДП И ДАТА	ВЗАМ	ИНВ №	ИНВ № ДУБЛ	ПОДП И ДАТА
ФОРМАТ А4						

3 МЕТОДЫ КОНТРОЛЯ

3.1 Общие положения

3.1.1 Контроль модулей проводят в нормальных климатических условиях, установленных ГОСТ 20.57.406, если другие не указаны при изложении конкретных методов контроля.

3.1.2 Перечень рекомендуемого испытательного оборудования и контрольно-измерительной аппаратуры приведен в приложении А.

3.2 Контроль на соответствие требованиям конструкции

3.2.1 Габаритные, установочные и присоединительные размеры модуля (п.1.2.1) контролируют сличением, с чертежом, приведенным в приложении В и измерением размеров любыми средствами измерений, обеспечивающими измерения с погрешностями, не превышающими установленные ГОСТ 8.051.

3.2.2 Контроль внешнего вида модуля на соответствие требованиям п.1.2.2 проводят внешним осмотром.

3.2.3 Контроль массы модуля (п.1.2.3) проводят взвешиванием на весах .

3.3 Контроль на соответствие требованиям к электрическим параметрам

3.3.1 Электрические параметры модуля проверяют по схеме, приведенной в приложении Б.

3.3.2 Проверка выходного напряжения при номинальном входном напряжении (графа 3 таблицы 1) (п.1.3.2), тока потребления (п.1.3.4), дистанционного выключения внешним сигналом (п.1.3.9) и регулировки выходного напряжения (п.1.3.10):

- 1) Установить на источнике питания PU1 номинальное входное напряжение (графа 3 таблицы 1), контролируя его значение по прибору PV1;
- 2) С помощью резистора R1 установить по выходу максимальный ток нагрузки (графа 7 таблицы 1), контролируя его значение по прибору PA2;
- 3) Измерить выходное напряжение прибором PV2;
- 4) Измерить ток потребления прибором PA1;
- 5) Замкнуть цепь с помощью выключателя SA1;
- 6) Зафиксировать снижение выходного напряжения до нуля прибором PV2;
- 7) Вернуть выключатель SA1 в исходное положение;
- 8) Измерить выходное напряжение прибором PV2;
- 9) Установить переключку 2;
- 10) Измерить выходное напряжение прибором PV2. Выходное напряжение должно уменьшиться не менее чем на 5 %;
- 11) Снять переключку 2;
- 12) Установить переключку 3;
- 13) Измерить выходное напряжение прибором PV2. Выходное напряжение должно увеличиться не менее чем на 5 %;
- 14) Снять переключку 3.

					ТУ 6589-083-40039437-07	ЛИСТ
ИЗМ	Л	№ ДОКУМ	ПОДП	ДАТА		12
ИНВ № ПОДЛ		ПОДП И ДАТА		ВЗАМ ИНВ №	ИНВ № ДУБЛ	ПОДП И ДАТА
ФОРМАТ А4						

Результаты проверки считаются положительными, если измеренные значения выходного напряжения соответствуют требованиям п.1.3.2, ток потребления – п.1.3.4, модуль дистанционно выключается (1.3.9) и регулировка выходного напряжения находится в указанном диапазоне (п.1.3.10).

3.3.3 Проверка нестабильности выходного напряжения при изменении напряжения питания от минимального до максимального значений (графы 2, 4 таблицы 1) (п.1.3.6):

1) Установить на источнике питания PU1 номинальное входное напряжение (графа 3 таблицы 1), контролируя его значение по прибору PV1;

2) С помощью резистора R1 установить по выходу максимальный ток нагрузки (графа 7 таблицы 1), контролируя его значение по прибору PA2;

3) Измерить выходное напряжение прибором PV2;

4) Установить на источнике питания PU1 минимальное входное напряжение (графа 2 таблицы 1), контролируя его значение прибором PV1;

5) Измерить выходное напряжение прибором PV2.

Нестабильность выходного напряжения определяется по формуле:

$$K_{\text{нест.1}} = \frac{U_{\text{ВЫХ1}} - U_{\text{ВЫХ0}}}{U_{\text{ВЫХ0}}} \cdot 100\% \quad (1)$$

где: $U_{\text{ВЫХ0}}$ – выходное напряжение при номинальном входном напряжении;

$U_{\text{ВЫХ1}}$ – выходное напряжение при минимальном входном напряжении.

6) Установить на источнике питания PU1 максимальное входное напряжение (графа 4 таблицы 1), контролируя его значение прибором PV1;

7) Измерить выходное напряжение прибором PV2;

Нестабильность выходного напряжения определяется по формуле:

$$K_{\text{нест.2}} = \frac{U_{\text{ВЫХ2}} - U_{\text{ВЫХ0}}}{U_{\text{ВЫХ0}}} \cdot 100\% \quad (2)$$

где: $U_{\text{ВЫХ0}}$ – выходное напряжение при номинальном входном напряжении;

$U_{\text{ВЫХ2}}$ – выходное напряжение при максимальном входном напряжении.

Результаты проверки считаются положительными, если нестабильность выходного напряжения определенная по формулам (1) и (2) соответствует требованиям п.1.3.6.

					ТУ 6589-083-40039437-07	ЛИСТ
2	Зам	ИЛАВ.23-09		31.08.09		13
ИЗМ	Л	№ ДОКУМ	ПОДП	ДАТА		
ИНВ № ПОДЛ		ПОДП И ДАТА	ВЗАМ	ИНВ №	ИНВ № ДУБЛ	ПОДП И ДАТА
ФОРМАТ А4						

3.3.4 Проверка нестабильности выходного напряжения при изменении тока нагрузки от $0,1 \cdot I_{н.макс}$ до $I_{н.макс}$ (п.1.3.7).

1) Установить на источнике питания PU1 номинальное входное напряжение (графа 3 табл.1), контролируя его значение прибором PV1;

2) С помощью резистора R1 установить по выходу максимальный ток нагрузки ($I_{н.макс}$) (графа 7 таблицы 1), контролируя его значение прибором PA2;

3) Измерить выходное напряжение прибором PV2;

4) С помощью резистора R2 установить по выходу ток нагрузки равный $0,1 \cdot I_{н.макс}$, контролируя его значение прибором PA2;

5) Измерить выходное напряжение прибором PV2;

Нестабильность выходного напряжения определяется по формуле:

$$K_{нест.1} = \frac{U_{вых1} - U_{вых0}}{U_{вых0}} \cdot 100 \% \quad (3)$$

где: $U_{вых0}$ – выходное напряжение канала при $I_{н.макс}$;

$U_{вых1}$ – выходное напряжение канала при $0,1 \cdot I_{н.макс}$.

Результаты проверки считаются положительными, если нестабильность выходного напряжения определенная по формуле (3) соответствует требованию п.1.3.7.

3.3.5 Проверка срабатывания защиты от перегрузки и короткого замыкания по выходу (п.1.3.8):

1) Установить на источнике питания PU1 минимальное входное напряжение (графа 2 таблицы 1), контролируя его значение прибором PV1;

2) С помощью резистора R1 установить по выходу ток нагрузки $I_{н.макс}$ в соответствии с графой 7 таблицы 1, контролируя его значение прибором PA2;

3) Измерить ток потребления прибором PA1;

4) Измерить выходное напряжение прибором PV2;

5) Плавно уменьшая сопротивление нагрузки от максимального значения до нуля, контролировать ток потребления PA1 и ток нагрузки прибором PA2. При токе нагрузки равном $1,05 \cdot I_{н.макс}$ выходное напряжение не должно измениться более чем на 3 % от измеренного при $I_{н.макс}$. Снижение выходного напряжения, более чем на 3 % от измеренного при $I_{н.макс}$, должно произойти при токе нагрузки лежащем в интервале $1,05 \cdot I_{н.макс} < I_{н} < 1,5 \cdot I_{н.макс}$, что свидетельствует о начале срабатывания защиты от перегрузки по току.

Во всем диапазоне изменения сопротивления нагрузки от максимального значения до нуля ток нагрузки не должен превышать $2 \cdot I_{н.макс}$.

6) Плавно увеличивая сопротивление нагрузки от нуля до максимального значения, контролировать выходное напряжение прибором PV2, а ток нагрузки прибором PA2.

7) Результаты проверки считаются положительными, если выходное напряжение соответствует требованию п.1.3.2, а ток нагрузки п.1.3.3.

					ТУ 6589-083-40039437-07	ЛИСТ
ИЗМ	Л	№ ДОКУМ	ПОДП	ДАТА		14
ИНВ № ПОДЛ		ПОДП И ДАТА		ВЗАМ ИНВ №	ИНВ № ДУБЛ	ПОДП И ДАТА
ФОРМАТ А4						

- 8) Установить переключку 1, что соответствует режиму к.з. модуля. Длительность к.з. неограниченна.
- 9) Измерить ток потребления прибором РА1.
- 10) Измерить выходное напряжение прибором PV2. Выходное напряжение должно быть не более 0,25 В;
- 11) Снять переключку 1, что соответствует отмене к.з.
- 12) Результаты проверки считаются положительными, если после отмены режима к.з. происходит восстановление работоспособности модуля, выходное напряжение соответствует требованию п.1.3.2, а ток нагрузки п.1.3.3.
- 13) Установить на источнике питания PU1 номинальное входное напряжение (графа 3 таблицы 1), контролируя его значение прибором PV1.
- 14) Повторить операции по п.п.3.3.5.2) ÷ 3.3.5.12).
- 15) Установить на источнике питания PU1 максимальное входное напряжение (графа 4 таблицы 1), контролируя его значение прибором PV1.
- 16) Повторить операции по п.п.3.3.5.2) ÷ 3.3.5.12).

3.3.6 Измерение амплитуды пульсации выходного напряжения проводят прибором PO1. Схема для измерений приведена в обязательном приложении Г.

- 1) Подсоединить набор резисторов R3, R4. Проверить величину суммарного сопротивления (графы 2, 5 таблицы Б.1) прибором PV2. После контроля прибор PV2 отключить.
- 2) Подключить источник питания PU1 и установить на нем минимальное входное напряжение в соответствии с графой 2 таблицы 1, контролируя его значение прибором PV1.
- 3) Измерить амплитуду пульсации (от пика до пика) прибором PO1.
- 4) Установить на входе модуля номинальное входное напряжение в соответствии с графой 3 таблицы 1, контролируя его значение прибором PV1.
- 5) Измерить амплитуду пульсации (от пика до пика) прибором PO1.
- 6) Установить на входе модуля максимальное входное напряжение в соответствии с графой 4 таблицы 1, контролируя его значение прибором PV1.
- 7) Измерить амплитуду пульсации (от пика до пика) прибором PO1.
- 8) Отключить источник питания PU1.
- 9) Отсоединить набор резисторов R3, R4.
- 10) Подсоединить набор резисторов R5, R6. Проверить величину суммарного сопротивления (графы 3, 6 таблицы Б.1) прибором PV2. После контроля прибор PV2 отключить.
- 11) Повторить операции п.п.3.3.6. 2) ÷ 3.3.6. 8).
- 12) Отсоединить набор резисторов R5, R6.
- Результаты проверки считаются положительными, если амплитуда пульсации выходного напряжения соответствует требованию п.1.3.5.

					ТУ 6589-083-40039437-07	ЛИСТ
2	Зам	ИЛАВ.23-09		31.08.09		15
ИЗМ	Л	№ ДОКУМ	ПОДП	ДАТА		
ИНВ № ПОДЛ		ПОДП И ДАТА		ВЗАМ ИНВ №	ИНВ № ДУБЛ	ПОДП И ДАТА
ФОРМАТ А4						

3.4 Контроль на соответствие требованиям безопасности

3.4.1 Проверку электрической прочности изоляции (п.1.4.1) модулей проводят на установке TW1 путем приложения испытательного напряжения постоянного тока величиной 500 В между входным контактом «– ВХОД» и выходным контактом «– ВЫХОД».

Предварительно соединить попарно вывода «+ ВХОД» «– ВХОД» и «+ ВЫХОД» «– ВЫХОД».

Повышение напряжения до испытательного значения проводят плавно или ступенями со скоростью примерно 10 % от испытательного напряжения в 1 с.

Изоляцию проверяют испытательным напряжением в течение 1 мин, после чего напряжение плавно или ступенями снижают до нуля.

Погрешность установки испытательного напряжения не должна превышать $\pm 5\%$.

Модули считаются выдержавшими проверку, если:

– в процессе проверки не наблюдались пробой и поверхностное перекрытие изоляции;

– выходное напряжение, измеренное после проверки, соответствует п.1.3.2.

3.4.2 Проверку сопротивления изоляции (п.1.4.2) в нормальных климатических условиях проводят прибором PR1. Испытательное напряжение 100 В подается между входными контактами и выходными контактами.

Предварительно соединить попарно вывода «+ ВХОД» «– ВХОД» и «+ ВЫХОД» «– ВЫХОД».

Показания отсчитываются по истечении 1 мин после подачи испытательного напряжения.

Модуль считается выдержавшим проверку, если сопротивление изоляции не менее 20 МОм.

3.5 Испытания на устойчивость модулей к внешним воздействующим факторам (п.1.5) проводят по методикам, утвержденным главным инженером предприятия-изготовителя.

3.6 Испытания на надежность модулей (п.1.6) проводят по методикам, утвержденным главным инженером предприятия-изготовителя

3.7 Контроль комплектности.

3.7.1 Контроль на соответствие требованиям п.1.7 проводят сличением представленного модуля и приложенных документов с таблицей 5.

2	Зам	ИЛАВ.23–09		31.08.09	ТУ 6589-083-40039437-07	ЛИСТ
ИЗМ	Л	№ ДОКУМ	ПОДП	ДАТА		16
ИНВ № ПОДЛ		ПОДП И ДАТА		ВЗАМ ИНВ №	ИНВ № ДУБЛ	ПОДП И ДАТА
ФОРМАТ А4						

3.8 Контроль на соответствие требованиям к маркировке.

3.8.1 Контроль маркировки на соответствие требованиям п.1.8 проводят сличением с конструкторской документацией на модуль.

3.9 Контроль на соответствие требованиям к упаковке.

3.9.1 Контроль на соответствие требованиям п.1.9 проводят путем проверки упаковки на соответствие требованиям конструкторской документации.

3.10 Отбраковочные испытания модулей по п.1.10 в процессе производства проводят по методике, утвержденной главным инженером предприятия-изготовителя.

4 ТРАНСПОРТИРОВАНИЕ И ХРАНЕНИЕ

4.1 Упакованные в соответствии с конструкторской документацией модули могут транспортироваться всеми видами транспорта в условиях группы 5 ГОСТ 15150 при защите их от прямого воздействия атмосферных осадков и механических повреждений.

4.2 Модули следует хранить в условиях 1 группы по ГОСТ 15150 при отсутствии в воздухе кислотных, щелочных и других агрессивных примесей.

					ТУ 6589-083-40039437-07	ЛИСТ
2	Зам	ИЛАВ.23-09		31.08.09		17
ИЗМ	Л	№ ДОКУМ	ПОДП	ДАТА		
ИНВ № ПОДЛ		ПОДП И ДАТА		ВЗАМ ИНВ №	ИНВ № ДУБЛ	ПОДП И ДАТА
ФОРМАТ А4						

5 УКАЗАНИЯ ПО ЭКСПЛУАТАЦИИ

5.1 Эксплуатационные режимы модуля не должны превышать значений, указанных в ТУ.

Типовая схема включения модуля приведена в приложении Д.

5.2 Рабочее положение модуля любое.

В целях обеспечения естественного теплообмена и свободной конвекции воздуха не допускается закрывать верхнюю и боковую поверхности модуля элементами конструкции изделия.

5.3 Модуль предназначен для работы от источника постоянного тока с номинальным напряжением 12 В – МПА40; 27 В – МПВ40; 48 В – МПЕ40.

5.4 В зависимости от внешних механических воздействий рекомендуются следующие варианты монтажа модуля:

а) пайка выводов в отверстия печатной платы (при эксплуатации модулей в стационарной аппаратуре; аппаратах и приборах, не работающих на ходу и предназначенных для кратковременной переноски людьми и перевозки);

б) пайка выводов плюс проклейка по периметру модуля (например, клеем Элсил 137-83 ТУ 6-02-1237-83) (при эксплуатации модулей в аппаратах и приборах, работающих на ходу, устанавливаемых на промышленных передвижных машинах и на неподвижном технологическом оборудовании);

в) пайка выводов плюс дополнительное механическое крепление модуля к основанию. Например, при помощи винтового соединения через отверстия в корпусе модуля (см. приложение В), либо с использованием прижимной планки при отсутствии отверстий в корпусе модуля (при эксплуатации модулей в носимой аппаратуре и приборах, работающих на ходу, и аппаратуре и приборах, устанавливаемых на сухопутном и водном транспорте (грузовые и пассажирские суда)).

5.5 При установке модуля на печатную плату соблюдать следующие условия:

1) все выводы модуля, включая незадействованные, должны быть припаяны.

2) пайку выводов модулей осуществлять припоем ПОС-61 (ПОС-63) с помощью флюса ФКСп (30 %) или аналогичным.

Температура пайки не более 260 °С.

Время пайки не более 3 с на каждый вывод модуля.

3) не допускается перепайка выводов более трех раз.

4) запрещается кручение выводов модуля вокруг оси и изгиб выводов в плоскости корпуса модуля.

5) пайка модулей в печатную плату с выводами имеющие любые покрытия должна осуществляться без предварительного лужения выводов модуля.

Гарантированный срок паяемости – 6 месяцев со дня продажи модуля.

					ТУ 6589-083-40039437-07	ЛИСТ
2	Зам	ИЛАВ.23-09		31.08.09		18
ИЗМ	Л	№ ДОКУМ	ПОДП	ДАТА		
	ИНВ № ПОДЛ		ПОДП И ДАТА	ВЗАМ ИНВ №	ИНВ № ДУБЛ	ПОДП И ДАТА
						ФОРМАТ А4

Примечания

1 По истечении гарантированного срока паяемости выводов модулей их необходимо перелуживать погружением в сплав «Розе» при температуре 220 °С с использованием флюсов – ФДГл, ЛТИ-120 или ФАГл. В случае если по истечению гарантированного срока вывода модуля сохраняют паяемость, то перелуживание не требуется.

Химический состав припоев и флюсов, указанных в данном пункте, технология их приготовления и способы удаления остатков флюсов после лужения или пайки указаны в ОСТ.4.ГО.033.200 «Флюсы припой для пайки».

2 При использовании модулей в составе изделий потребителя, подвергающихся влагозащите или иным операциям общей технологической обработке, допускается кратковременное обезжиривание изделий с установленными в них модулями только в спирто-бензиновой смеси 1:1 в течение не более 3 мин, исключая использование вибрационных и ультразвуковых способов обработки.

Применение других способов обезжиривания необходимо согласовать с предприятием-изготовителем модулей.

5.6 Не допускаются, какие либо механические воздействия на поверхность заливочного компаунда.

5.7 При эксплуатации предусмотрена возможность дистанционного выключения модуля внешним сигналом $I_{\text{выкл}} \leq 0,15 \text{ мА}$ при $U_{\text{ост}} < 0,4 \text{ В}$.

При эксплуатации модуля в условиях, не требующих дистанционного включения, вывод «Выкл» оставить незадействованным.

5.8 Модуль имеет регулировку выходного напряжения в пределах не менее $\pm 5 \%$.

При эксплуатации модуля в условиях, не требующих регулировки выходного напряжения вывод «Рег.» оставить незадействованным.

5.9 Модуль имеет обратную связь на удаленную нагрузку. Схема приведена в приложении Д.

При эксплуатации модуля в условиях, не требующих обратной связи вывода «+ ОС» и «- ОС» оставить незадействованным.

5.10 Максимально допустимая ёмкость в нагрузке приведена в приложении Д.

5.11 Модуль должен работать в диапазоне температур от минус 40 °С до + 85 °С на корпусе.

Модуль может охлаждаться за счет естественной конвекции (скорость воздушного потока не менее 0,25 м/с), обдува или с помощью дополнительного радиатора. При любом способе охлаждения температура корпуса модуля не должна превышать максимально допустимой величины + 85 °С.

Замер температуры корпуса проводить в точке, указанной на рисунке Е.1 приложения Е.

					ТУ 6589-083-40039437-07	ЛИСТ
2	Зам	ИЛАВ.23-09		31.08.09		19
ИЗМ	Л	№ ДОКУМ	ПОДП	ДАТА		
ИНВ № ПОДЛ		ПОДП И ДАТА		ВЗАМ ИНВ №	ИНВ № ДУБЛ	ПОДП И ДАТА
ФОРМАТ А4						

На рисунке Е.2 приложения Е приведена зависимость максимально допустимой выходной мощности от температуры окружающей среды в условиях естественной конвекции (скорость воздушного потока не менее 0,25 м/с). Ток нагрузки при этом не должен превышать максимального значения, указанного в графе 7 таблицы 1.

5.12 Типовое значение коэффициента полезного действия, измеренного при номинальном входном напряжении и максимальном токе нагрузки, приведено в таблице 6.

5.13 Расчетное время наработки на отказ в нормальных климатических условиях – 500 000 часов.

5.14 Модуль в условиях эксплуатации неремонтопригоден.

Таблица 6

Тип модуля	К.П.Д., %, не менее	Тип модуля	К.П.Д., %, не менее	Тип модуля	К.П.Д., %, не менее
МПА40-3,3	74	МПВ40-3,3	75	МПЕ40-3,3	76
МПА40А	76	МПВ40А	77	МПЕ40А	78
МПА40Б	76	МПВ40Б	77	МПЕ40Б	78
МПА40Д	78	МПВ40Д	79	МПЕ40Д	79
МПА40И	78	МПВ40И	79	МПЕ40И	79
МПА40В	80	МПВ40В	82	МПЕ40В	83
МПА40С	82	МПВ40С	83	МПЕ40С	84
МПА40Г	82	МПВ40Г	83	МПЕ40Г	84
МПА40Е	82	МПВ40Е	83	МПЕ40Е	84
МПА40Н	82	МПВ40Н	83	МПЕ40Н	84
МПА40З	82	МПВ40З	83	МПЕ40З	84

6 ГАРАНТИИ ИЗГОТОВИТЕЛЯ

6.1 Предприятие-изготовитель гарантирует соответствие качества модуля требованиям настоящего ТУ при соблюдении условий эксплуатации, хранения и транспортирования.

6.2 Гарантийный срок эксплуатации 36 месяцев со дня приемки модуля представителями ОТК.

6.3 В случае обнаружения в модуле дефектов, при условии правильной эксплуатации и хранения в течение гарантийного срока, по вине предприятия-изготовителя производится замена модуля предприятием-изготовителем в кратчайший, технически возможный, срок.

Предприятие-изготовитель снимает гарантии при наличии на модуле следов ударов (вмятин, царапин и т.д.).

					ТУ 6589-083-40039437-07	ЛИСТ
2	Зам	ИЛАВ.23-09		31.08.09		20
ИЗМ	Л	№ ДОКУМ	ПОДП	ДАТА		
ИНВ № ПОДЛ		ПОДП И ДАТА		ВЗАМ ИНВ №	ИНВ № ДУБЛ	ПОДП И ДАТА
ФОРМАТ А4						

ПРИЛОЖЕНИЕ А
(справочное)

Перечень контрольно-измерительной аппаратуры и
испытательного оборудования, применяемых при испытаниях блока

Наименование оборудования, изделия	Обозначение ТУ, ГОСТ или основные технические характеристики	Кол.	Приме- чание
1. Источник питания PU1 для МПА40.. и МПВ40.. – типа ТЕС18; для МПЕ40.. – типа Б5-9	ЕЭО.323.415 ТУ	1 1	
2 Осциллограф РО1	Полоса пропускания КВО 0÷20 МГц	1	
3 Вольтамперметр типа М2038, РА1, РА2	ГОСТ 8711-78	2	
4 Цифровой мультиметр типа FLUKE 187, PV1, PV2		2	
5 Тераомметр типа Е6-13А, PR1	ЯЫ2.722.004 ТУ	1	
6 Пробойная установка типа УПУ-10, TW1	АЭ2.771.001 ТУ	1	
7 Весы типа ВР4149	ТУ 25-7721.0074-90	1	
8 Тумблер типа ТМ-1, SA1		1	

Примечание – Допускается применение других типов оборудования и приборов, удовлетворяющих требованиям настоящих ТУ с аналогичными характеристиками или более высокого класса.

2	Зам	ИЛАВ.23-09		31.08.09	ТУ 6589-083-40039437-07	ЛИСТ
ИЗМ	Л	№ ДОКУМ	ПОДП	ДАТА		21
ИНВ № ПОДЛ		ПОДП И ДАТА		ВЗАМ ИНВ №	ИНВ № ДУБЛ	ПОДП И ДАТА
ФОРМАТ А4						

ПРИЛОЖЕНИЕ Б
(рекомендуемое)

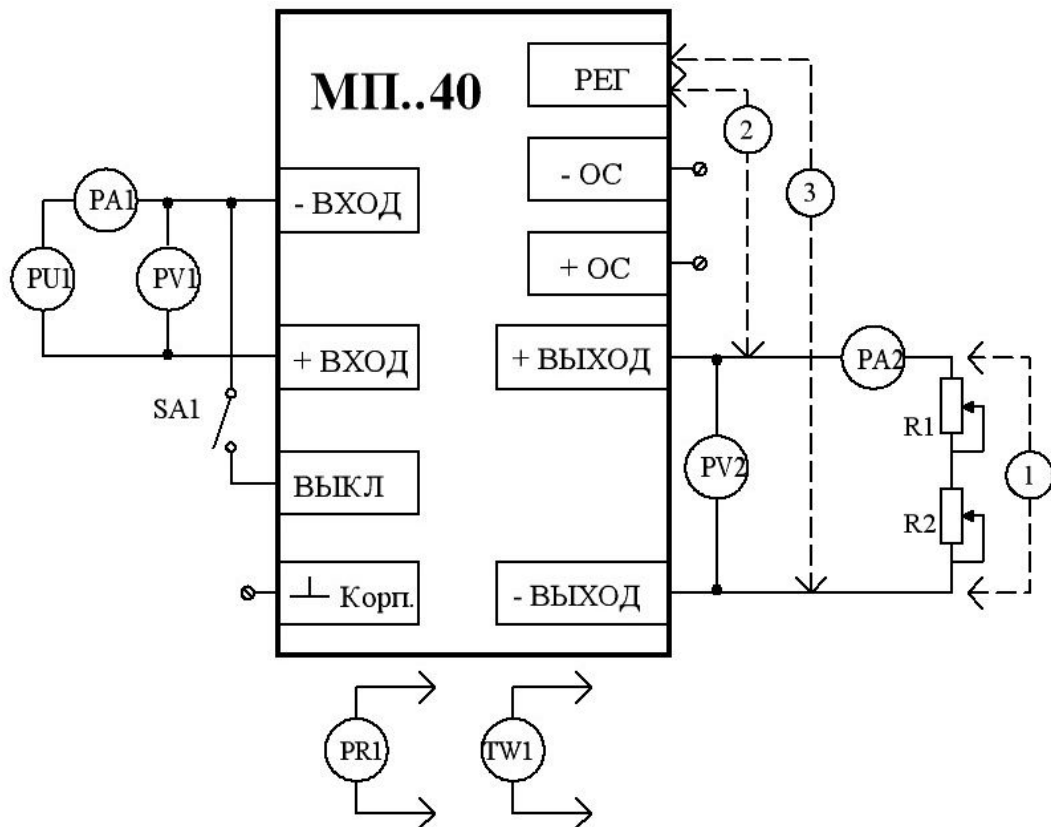


Рисунок Б.1 – Схема проверки электрических параметров модулей МПА(В,Е)40

R1, R2 – набор резисторов типа СПБ-30-25Вт-II или реостатов типа РСП соединенных последовательно или параллельно. Суммарная мощность не менее 60 Вт. Величина суммарного сопротивления приведена в таблице Б.1.

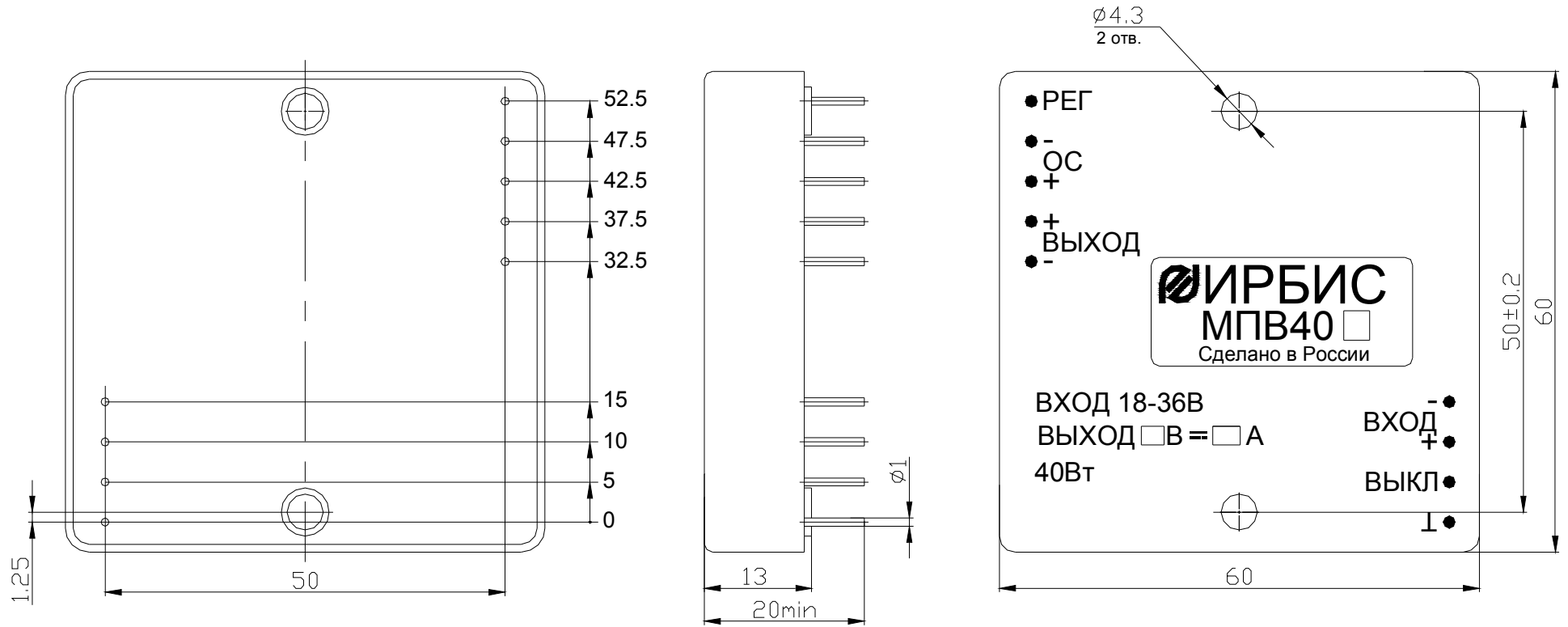
(1), (2) – перемычки.

Таблица Б.1

Типономинал	Величина суммарного сопротивления, Ом		Типономинал	Величина суммарного сопротивления, Ом	
	R1; R3, R4 (для $I_{н.макс}$)	R2; R5, R6 (для $0,1 \cdot I_{н.макс}$)		R1; R3, R4 (для $I_{н.макс}$)	R2; R5, R6 (для $0,1 \cdot I_{н.макс}$)
1	2	3	4	5	6
МПА(В,Е)40-3,3	0,41	4,1	МПА(В,Е)40С	5,62	56,2
МПА(В,Е)40А	0,625	6,25	МПА(В,Е)40Г	10	100
МПА(В,Е)40Б	0,9	9	МПА(В,Е)40Е	14,37	143,7
МПА(В,Е)40И	2,03	20,3	МПА(В,Е)40Н	18,24	182,4
МПА(В,Е)40Д	2,5	25	МПА(В,Е)40З	25,6	256
МПА(В,Е)40В	3,6	36			

2	Зам	ИЛАВ.23-09		31.08.09	ТУ 6589-083-40039437-07	ЛИСТ
ИЗМ	Л	№ ДОКУМ	ПОДП	ДАТА		22
ИНВ № ПОДЛ		ПОДП И ДАТА		ВЗАМ ИНВ №	ИНВ № ДУБЛ	ПОДП И ДАТА
ФОРМАТ А4						

ПРИЛОЖЕНИЕ В
(справочное)



Предельные отклонения размеров между осями 2-х любых выводов $\pm 0,2$ мм

Рисунок В.1 – Габаритный чертеж модуля питания

					ТУ 6589-083-40039437-07	ЛИСТ
						23
ИЗМ	Л	№ ДОКУМ	ПОДП	ДАТА		
ИНВ № ПОДЛ		ПОДП И ДАТА		ВЗАМ ИНВ №	ИНВ № ДУБЛ	ПОДП И ДАТА
ФОРМАТ А4						

ПРИЛОЖЕНИЕ Г
(обязательное)

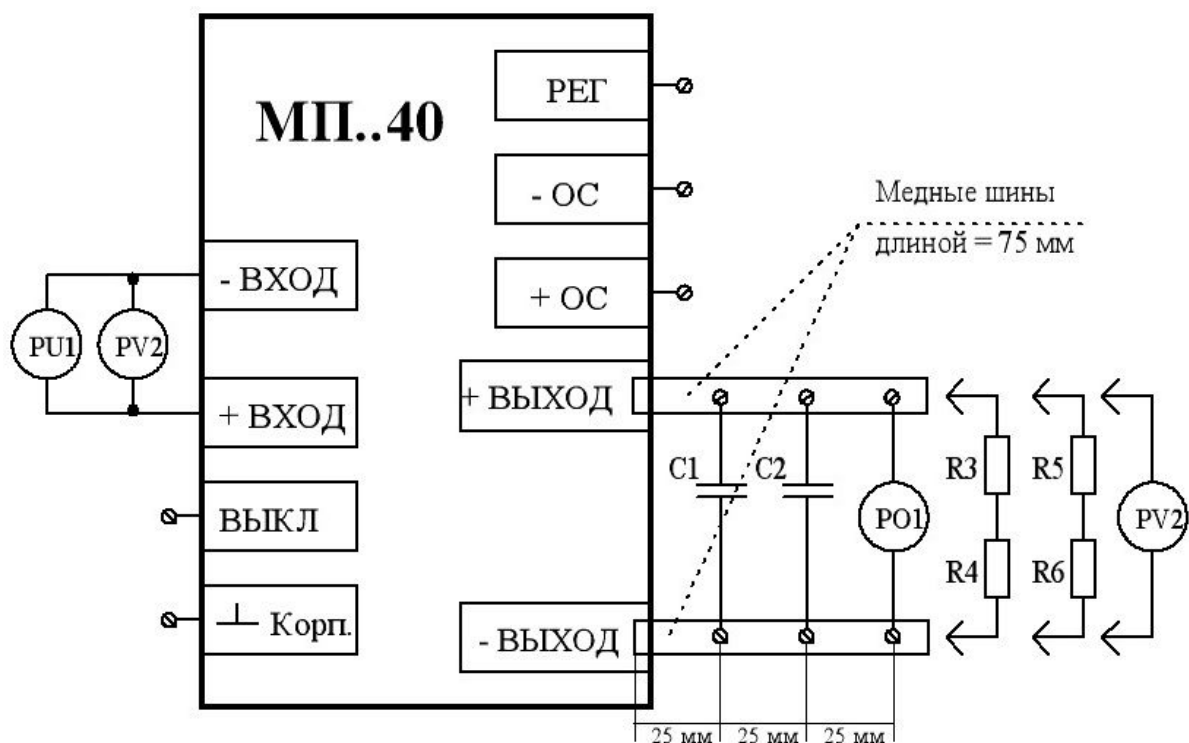


Рисунок Г.1 – Схема проверки амплитуды пульсации выходного напряжения модуля питания

Примечания:

1 В качестве C1, C2 использовать керамические ЧИП-конденсаторы емкостью 0,47 мкФ.

2 Осциллограф PO1 должен подключаться через разъем. Длина неэкранируемой части измерительного кабеля осциллографа не более 15 мм.

4 Нагрузку подключать непосредственно к шинам.

5 Ширина и толщина медных шин должна быть такой, чтобы падение напряжения на них при 100 % нагрузке не превышало 5 % от номинального выходного напряжения.

6 R3, R4, R5, R6 – набор резисторов типа МЛТ соединенных последовательно или параллельно. Суммарная мощность (R3 и R4 или R5 и R6) не менее 60 Вт. Величина суммарного сопротивления приведена в таблице Б.1 приложения Б.

					ТУ 6589-083-40039437-07	ЛИСТ
2	Зам	ИЛАВ.23-09		31.08.09		24
ИЗМ	Л	№ ДОКУМ	ПОДП	ДАТА		
ИНВ № ПОДЛ		ПОДП И ДАТА		ВЗАМ ИНВ №	ИНВ № ДУБЛ	ПОДП И ДАТА
ФОРМАТ А4						

ПРИЛОЖЕНИЕ Д
(рекомендуемое)

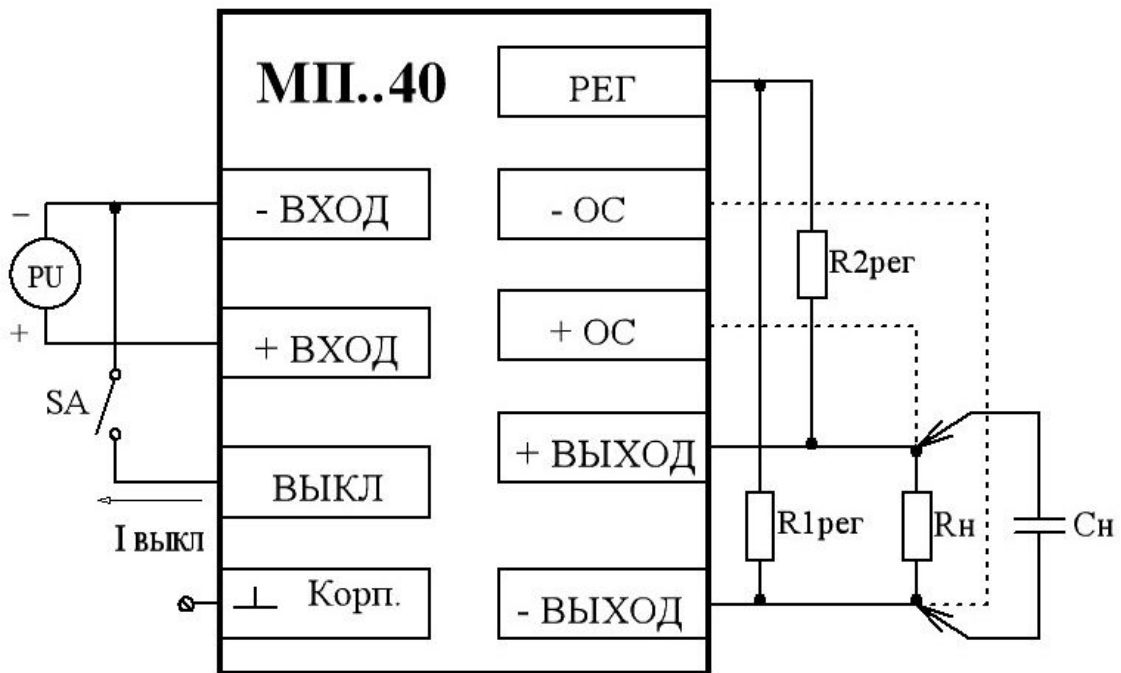


Рисунок Д.1 – Типовая схема включения модуля питания

Где: PU – источник питания;

SA – любой механический или электрический контакт; $I_{\text{выкл}} \leq 0,25 \text{ мА}$ при $U_{\text{ост}} < 0,4 \text{ В}$.

$R_{\text{н}}$ – нагрузка;

$R1_{\text{рег}}$ и $R2_{\text{рег}}$ – регулировочные резисторы для увеличения или уменьшения выходного напряжения соответственно. Значение $R1_{\text{рег}}$ и $R2_{\text{рег}}$ от 0 до 1 МОм.

$C_{\text{н}}$ – емкость нагрузки. Максимально допустимая величина указана в таблице Д.1.

Примечания

1 Соответствие модулей настоящим ТУ (в части электрических параметров) проверяется на активной нагрузке (резисторы). Гарантируется работоспособность модулей при работе на нагрузку типа «генератор тока» с подключением нагрузки при достижении модулем выходного напряжения не менее 35 % от установившегося (номинального) значения.

Нелинейный характер нагрузки (лампы накаливания, галогенные лампы, источники вторичного электропитания и т.д.), а также нагрузки с большей, чем установленная настоящими ТУ, емкостной составляющей должны оговариваться при заказе модулей.

					ТУ 6589-083-40039437-07	ЛИСТ
2	Зам	ИЛАВ.23-09		31.08.09		25
ИЗМ	Л	№ ДОКУМ	ПОДП	ДАТА		
ИНВ № ПОДЛ		ПОДП И ДАТА		ВЗАМ ИНВ №	ИНВ № ДУБЛ	ПОДП И ДАТА
ФОРМАТ А4						

2 Показанные пунктиром соединения «- ОС» и «+ ОС» с нагрузкой используются для удаленного от модуля потребителя. При установке модуля на печатную плату рядом с нагрузкой выводы «- ОС» и «+ ОС» оставить незадействованными.

3 При эксплуатации модуля в условиях, не требующих дистанционного выключения вывод «ВЫКЛ» оставить незадействованным.

Таблица Д.1

Типономинал модуля	Макс. допуст. Сн, мкФ	Типономинал модуля	Макс. допуст. Сн, мкФ	Типономинал модуля	Макс. допуст. Сн, мкФ
1	2	3	4	5	6
МПА40-3,3	1500	МПВ40-3,3	2000	МПЕ40-3,3	3000
МПА40А	1000	МПВ40А	2000	МПЕ40А	3000
МПА40Б	1000	МПВ40Б	2000	МПЕ40Б	3000
МПА40Д	800	МПВ40Д	1200	МПЕ40Д	1500
МПА40И	800	МПВ40И	1200	МПЕ40И	1500
МПА40В	600	МПВ40В	800	МПЕ40В	800
МПА40С	470	МПВ40С	470	МПЕ40С	470
МПА40Г	220	МПВ40Г	330	МПЕ40Г	330
МПА40Е	220	МПВ40Е	330	МПЕ40Е	330
МПА40Н	220	МПВ40Н	330	МПЕ40Н	330
МПА40З	100	МПВ40З	100	МПЕ40З	100

Примечание – По договору между изготовителем и потребителем возможно изготовление модулей, допускающих работу на большую емкость в нагрузке.

					ТУ 6589-083-40039437-07	ЛИСТ
2	Нов	ИЛАВ.23-09		31.08.09		25а
ИЗМ	Л	№ ДОКУМ	ПОДП	ДАТА		
ИНВ № ПОДЛ		ПОДП И ДАТА		ВЗАМ ИНВ №	ИНВ № ДУБЛ	ПОДП И ДАТА
ФОРМАТ А4						

ПРИЛОЖЕНИЕ Е
(справочное)

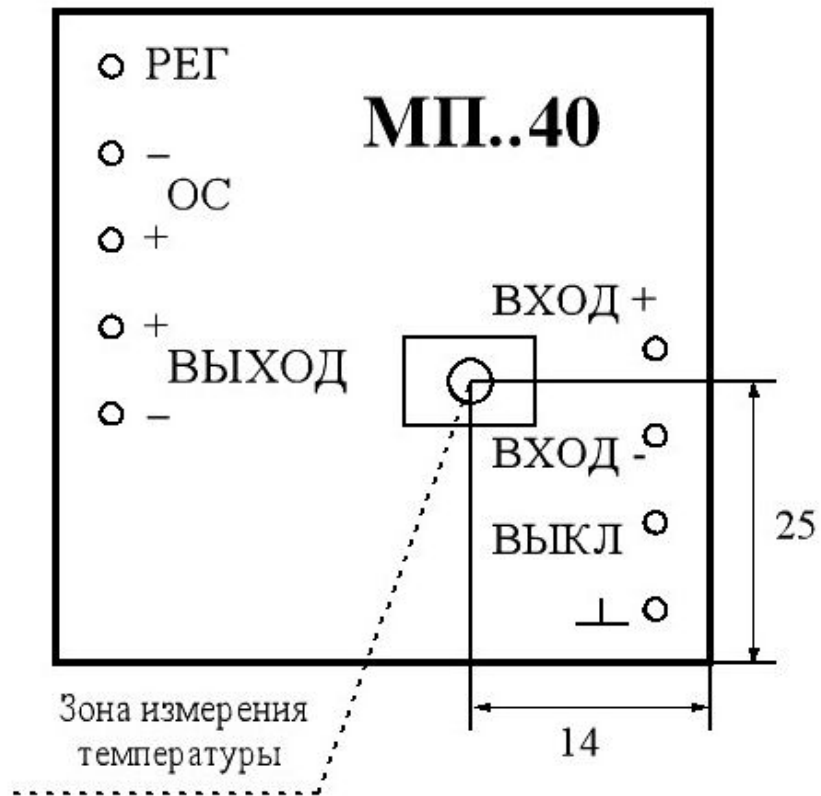


Рисунок Е.1 – Точка измерения температуры корпуса модуля питания



Рисунок Е.2 – Зависимость выходной мощности от температуры окружающей среды в условиях естественной конвекции (для К.П.Д. = 85 %)

					ТУ 6589-083-40039437-07	ЛИСТ
ИЗМ	Л	№ ДОКУМ	ПОДП	ДАТА		26
ИНВ № ПОДЛ		ПОДП И ДАТА		ВЗАМ ИНВ №	ИНВ № ДУБЛ	ПОДП И ДАТА
ФОРМАТ А4						

ПРИЛОЖЕНИЕ Ж
(справочное)

Перечень документов, на которые даны ссылки
в технических условиях

№№ п/п	Обозначение НТД, на который дана ссылка	Номер пункта ТУ, в котором дана ссылка
1	ГОСТ 15150-69	Вводная часть; п.п.1.6.2; 4.1; 4.2
2	ОСТ 4ГО.054.213-76	п.1.2.2
3	ГОСТ 21194-87	п.2.1.2; 2.3.1
4	ГОСТ 15.009-91	п.2.2.3
5	ГОСТ 20.57.406-81	п.3.1.1
6	ГОСТ 8.051-81	п.3.2.1
7	ОСТ.4.ГО.033.200	п.5.5

2	Зам	ИЛАВ.23-09		31.08.09	ТУ 6589-083-40039437-07	ЛИСТ
ИЗМ	Л	№ ДОКУМ	ПОДП	ДАТА		27
ИНВ № ПОДЛ		ПОДП И ДАТА		ВЗАМ	ИНВ №	ИНВ № ДУБЛ
						ПОДП И ДАТА
ФОРМАТ А4						

ЛИСТ РЕГИСТРАЦИИ ИЗМЕНЕНИЙ

Изм.	Номера листов (страниц)				Всего листов (страниц) в документе	№ документа	Входящий номер сопроводительного документа и дата	Подпись	Дата
	измененных	замененных	новых	аннулированных					
1	–	1, 5, 20, 21, 24, 25	–	–	7	ИЛАВ.7–08	–	Широкова	23.05.08
2	–	2, 3, 4, 13, 15, 16, 17, 18, 19, 20, 21, 22, 24, 25, 27	25а	–	17	ИЛАВ.23–09	–	Вересова	31.08.09

					ТУ 6589-083-40039437-07	ЛИСТ
						28
ИЗМ	Л	№ ДОКУМ	ПОДП	ДАТА		
ИНВ № ПОДЛ		ПОДП И ДАТА		ВЗАМ	ИНВ №	ИНВ № ДУБЛ
						ПОДП И ДАТА
ФОРМАТ А4						