

УСТРОЙСТВО СТАТИЧЕСКОГО АВР

Постоянного тока

САВР -24В-120А-К-2U

САВР-60В-80А-К-2U

САВР-220В-40А-К-2U

САВР-220В-32А-К-2U

САВР-220В-25А-К-2U

САВР -24В-120А-А-2U

САВР-60В-80А-А-2U

САВР-220В-40А-А-2U

САВР-220В-32А-А-2U

САВР-220В-25А-А-2U

**РУКОВОДСТВО ПО ЭКСПЛУАТАЦИИ
И ПАСПОРТ**

1. НАЗНАЧЕНИЕ.

Устройство статического АВР (САВР) предназначено для обеспечения высокой надежности электропитания ответственного оборудования путем резервирования электропитания с помощью двух независимых источников.

2. ОСНОВНЫЕ ТЕХНИЧЕСКИЕ ХАРАКТЕРИСТИКИ.

САВР выполняется на напряжение постоянного тока 24,60 и 220В и обеспечивает подключение двух источников постоянного напряжения. САВР имеет местную световую и дистанционную сигнализацию об исчезновении напряжения от любого из входного источника и выходного напряжения устройства. Коммутация потребителей осуществляется автоматическим выключателем (АВ) по положительному полюсу (в схеме с общим катодом) и по отрицательному полюсу (в схеме с общим анодом).

Основные технические характеристики приведены в таблице 1.

Таблица 1.

Тип САВР	Максимальный выходной ток, А	Номинальное входное напряжение, В	Максимальное входное напряжение, В	Автоматический выключатель	Максимальное сечение проводников, мм ²	Клеммники входа и выхода
САВР-24В-120А-К-2U	120	24	36	LS BKH C125	35	AVK35
САВР-60В-80А-К-2U	80	60	80	LS BKH C80	35	AVK35
САВР-220В-40А-К-2U	40	220	300	OEZ MINIA LPN-DC-40C-2	10	AVK10
САВР-220В-32А-К-2U	32	220	300	OEZ MINIA LPN-DC-32C-2	10	AVK10
САВР-220В-25А-К-2U	25	220	300	OEZ MINIA LPN-DC-25C-2	10	AVK10
САВР-24В-120А-А-2U	120	24	36	LS BKH C125	35	AVK35
САВР-60В-80А-А-2U	80	60	80	LS BKH C80	35	AVK35
САВР-220В-40А-А-2U	40	220	300	OEZ MINIA LPN-DC-40C-2	10	AVK10
САВР-220В-32А-А-2U	32	220	300	OEZ MINIA LPN-DC-32C-2	10	AVK10
САВР-220В-25А-А-2U	25	220	300	OEZ MINIA LPN-DC-25C-2	10	AVK10

3. СХЕМА ПОДКЛЮЧЕНИЯ.

Схема подключения устройства САВР с общим катодом представлена на рис.1.

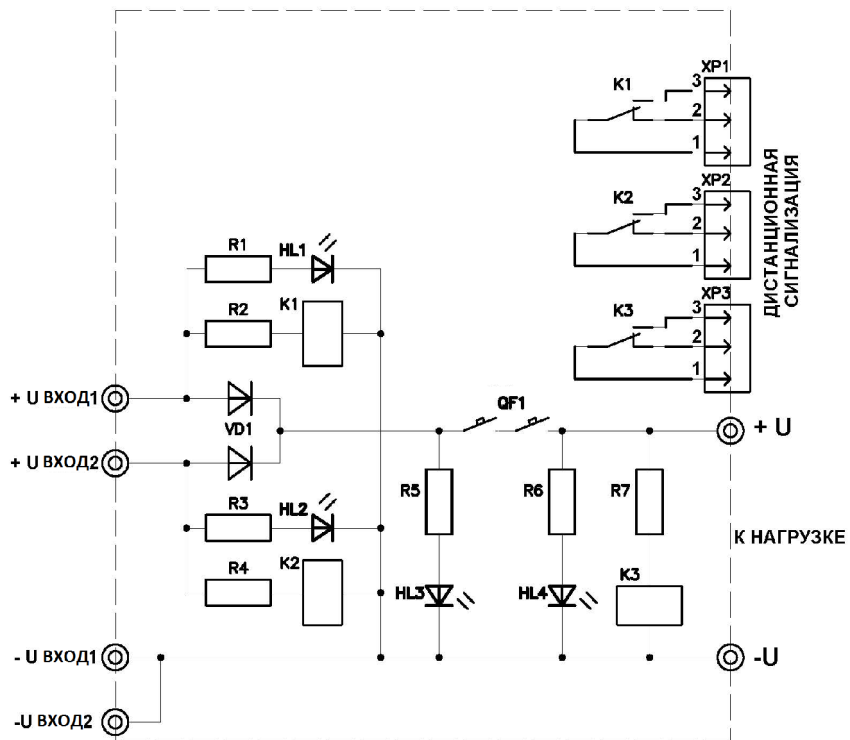


Рис. 1. Электрическая схема подключения САВР с общим катодом.

Схема подключения устройства САВР с общим катодом представлена на рис.2.

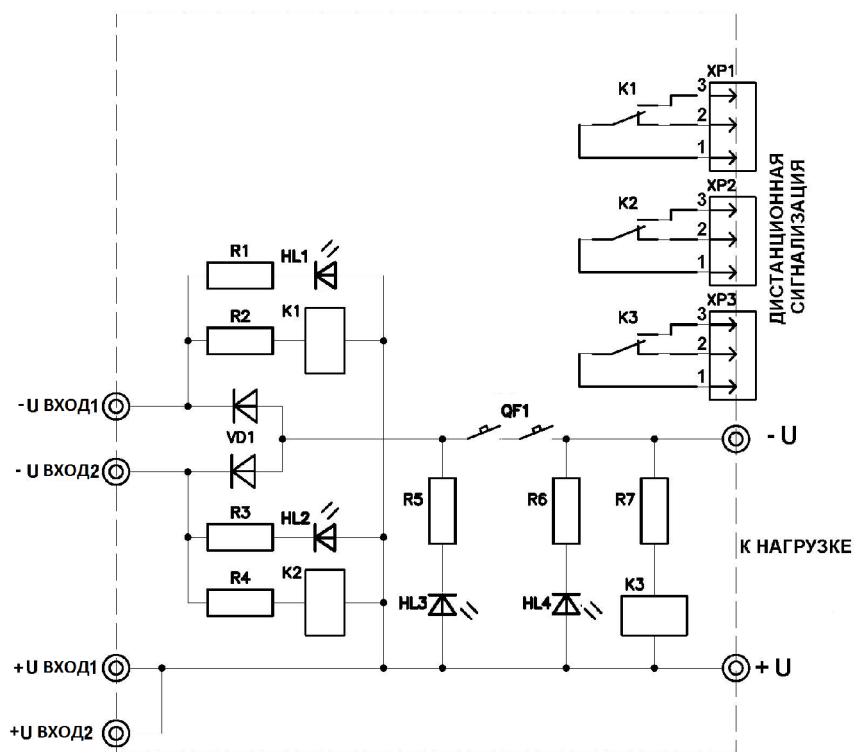


Рис. 2. Электрическая схема подключения САВР с общим анодом.

4. ГАБАРИТНЫЙ ЧЕРТЕЖ.

Габаритный чертеж устройства САВР представлен на рис.3.

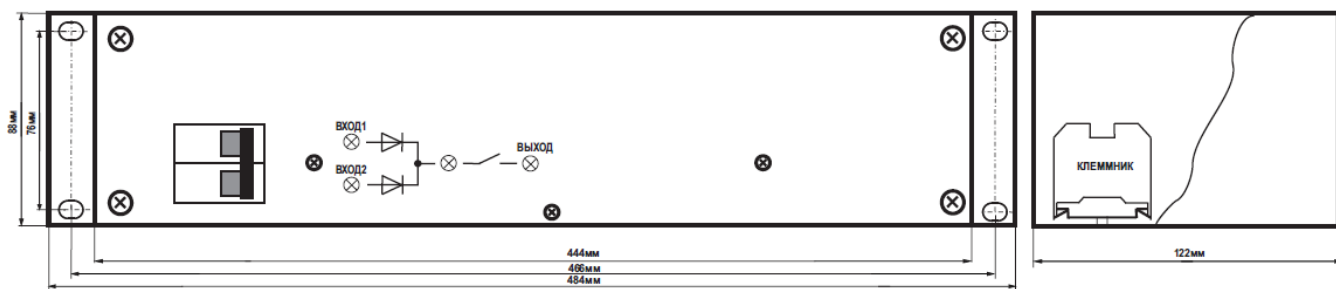


Рис. 3.

Габариты устройства предполагают установку в 19-дюймовую стойку с размером ячейки 2U.

5. ПОДКЛЮЧЕНИЕ К УСТРОЙСТВУ САВР И ВВОД В РАБОТУ.

Отключить АВ и подключить с соблюдением полярности к клеммам типа АВК обесточенные кабели от входных источников и нагрузки. Состыковать разъемы дистанционной сигнализации (см. рис.4(а,б)). Подать напряжение от первого входного источника и проверить работу местного светового и дистанционного контроля напряжения от первого источника. При этом должен светиться зеленый светодиод «ВХОД1» и разомкнуться нормально замкнутый контакт соответствующего реле контроля (см. рис.4(а,б)). Подать напряжение от второго источника и проверить работу местной и дистанционной сигнализации наличия напряжения от второго источника аналогично проверке первого. Включить АВ и проверить наличие напряжения на клеммах нагрузки и свечение светодиода «ВЫХОД»

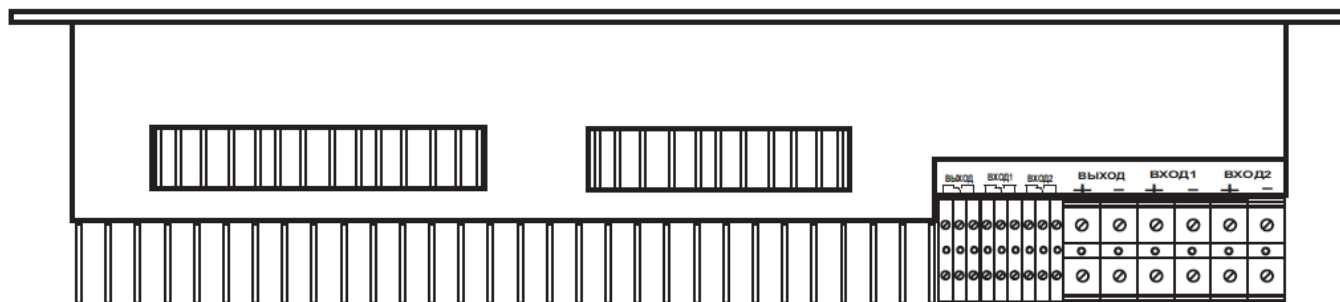


Рис. 4(а). Подключение входных источников и нагрузки (вид сверху). Клеммники АВК10.

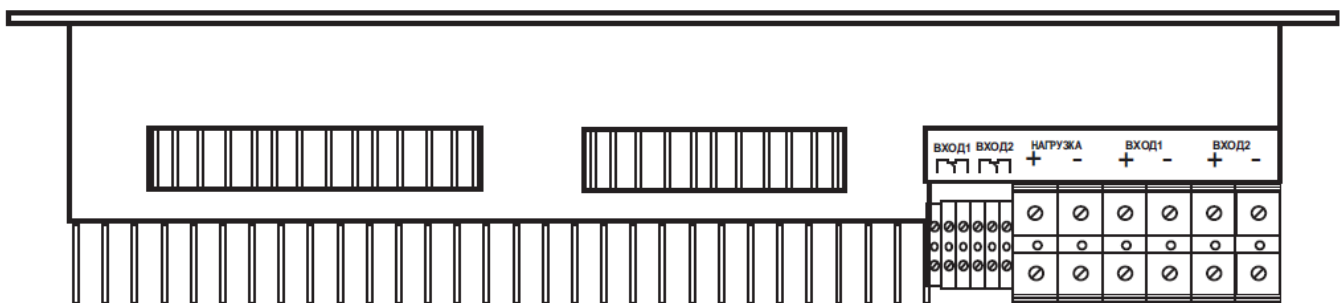


Рис. 4(б). Подключение входных источников и нагрузки (вид сверху). Клеммники WDU35N.

УСТРОЙСТВО СТАТИЧЕСКОГО АВР

САВР-24В-120А-К-2U

САВР-60В-80А-К-2U

САВР-220В-40А-К-2U

САВР-220В-32А-К-2U

САВР-220В-25А-К-2U

САВР-24В-120А-А-2U

САВР-60В-80А-А-2U

САВР-220В-40А-А-2U

САВР-220В-32А-А-2U

САВР-220В-25А-А-2U

ПАСПОРТ

СПДК.037000.017

Устройство статического АВР САВР-24В-120А-К-2U, САВР-60В-80А-К-2U, САВР-220В-40А-К-2U, САВР-220В-32А-К-2U, САВР-220В-25А-К-2U, САВР-24В-120А-А-2U, САВР-60В-80А-А-2U, САВР-220В-40А-А-2U, САВР-220В-32А-А-2U, САВР-220В-25А-А-2U предназначено для резервирования электропитания потребителя напряжением 24, 60 и 220В постоянного тока соответственно.

1. Основные технические характеристики.

Тип САВР	Номинальное входное напряжение, В	Максимальное выходное напряжение, В	Максимальный выходной ток, А	Автоматический выключатель	САВР выдерживает импульсное перенапряжение по входу до, В
САВР-24В-120А-К-2U	24	36	120	LS BKH C125	150
САВР-60В-80А-К-2U	60	80	80	LS BKH C80	150
САВР-220В-40А-К-2U	220	300	40	OEZ MINIA LPN-DC-40C-2	1200
САВР-220В-32А-К-2U	220	300	32	OEZ MINIA LPN-DC-32C-2	1200
САВР-220В-25А-К-2U	220	300	25	OEZ MINIA LPN-DC-25C-2	1200
САВР-24В-120А-А-2U	24	36	120	LS BKH C125	150
САВР-60В-80А-А-2U	60	80	80	LS BKH C80	150
САВР-220В-40А-А-2U	220	300	40	OEZ MINIA LPN-DC-40C-2	1200
САВР-220В-32А-А-2U	220	300	32	OEZ MINIA LPN-DC-32C-2	1200
САВР-220В-25А-А-2U	220	300	25	OEZ MINIA LPN-DC-25C-2	1200

Сопротивление изоляции..... более 10Мом

Электрическая прочность изоляции..... 2,5 кВ

Количество подключаемых источников постоянного тока..... 2шт.

В таблице представлены значения тепловыделения при номинальной нагрузке и падения напряжения на САВР.

Тип САВР	I _{вых} , А	Падение напряжения, В	Тепловыделение, Вт
САВР-220В-40А-К(А)-2U	40	1,37	54,8
САВР-220В-32А-К(А)-2U	32	1,36	43,52
САВР-220В-25А-К(А)-2U	25	1,34	33,5

2. Климатические условия эксплуатации.

Атмосферное давление, до	60 Кпа (450 мм.рт.ст.)
Относительная влажность при температуре окружающей среды +30°C, не более	до 95%
Предельная температура окружающей среды при хранении и транспортировании	-50°C

3. Масса и габариты.

Масса, не более	5кг
Габариты.....	484 x 122 x 44 мм

4. Комплект поставки.

САВР-____В-____А-__-1U	1 шт.
Руководство и паспорт.....	1 шт.

5. Свидетельство о приемке.

САВР-____В-____А-__-1U заводской номер _____, изготовленный _____
соответствует вышеуказанным требованиям и признан годным к эксплуатации.

Представитель ТК Фирмы _____

6. Гарантийные обязательства.

Фирма (поставщик) гарантирует соответствие САВР вышеуказанным требованиям при соблюдении потребителем заданных электрических режимов, условий эксплуатации, правил транспортирования и хранения.

Гарантийный срок хранения – 6 месяцев с момента изготовления.

Гарантийный срок эксплуатации – 36 месяцев с момента продажи.

Срок службы САВР не менее 20 лет.

Наработка на отказ – 250 000 часов.

Фирма (поставщик) производит безвозмездную замену или бесплатный ремонт на своих площадях САВР, отказавшего в течение гарантийного срока эксплуатации при наличии клейма фирмы, паспорта, соблюдения правил хранения, транспортирования и эксплуатации.

Если в период гарантийного срока эксплуатации САВР вышел из строя вследствие неправильного хранения, транспортирования, эксплуатации или других причин по вине потребителя, то ремонт производится за его счет.